

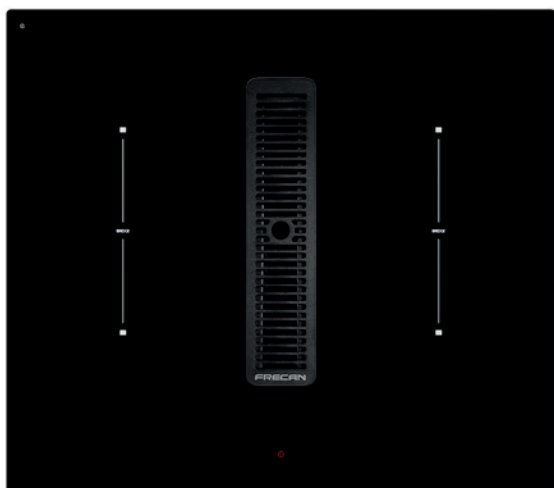
AVANCE 2024

FRECAN
Aspiración y cocción
AVANCE 2024



Flow 4.4 - 60 - Campanas de superficie

FRECAN

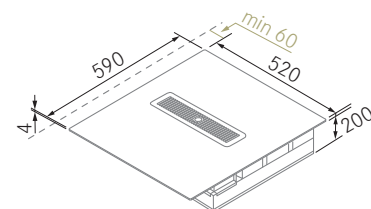


Diseño técnico

600 - Tubo de salida 220 x 90 mm. (Medidas exteriores)

Encastre 560 x 490 mm.

Dimensiones ideales para instalación en cocinas murales



Se debe dejar un espacio fijo de 60 mm. desde la pared hasta el inicio de la campana y 75 mm al hueco de encastre.

Versiones

Medida (mm)	Acabado	Filtros Textiles	Motor interno	Ref.	P.V.R.	Sonoridad		EE
						Pres. dBA min/máx	Pot. dBA min/máx	
600	Negra	1	R900GP	27704	2.290 €	30/65	34/69	B

Campana



Información técnica

- Motor silencioso R900GP.
- Botonera Touch Control Oculta.
- Parada diferida (Last Time).
- Avisador de saturación de filtros.
- 9 velocidades + Booster.
- Montaje enrasado o sobre encimera.
- Posibilidad de instalación en cocinas murales.
- Recirculación por filtros textiles de carbón activo incluida.
- Rejilla adhesiva para zócalo incluida

Placa



Información técnica

- Touch control con Slider.
- 9 niveles de potencia en cada zona.
- Función Bridge (Puente).
- Función Power Boost.
- Función Recall.
- Función Stop & Go.
- Función Chef
- Función Timer en cada zona.
- Temporizador independiente.
- Función mantenimiento del calor.
- Función calentamiento.
- Detección automática del recipiente.
- Indicador de calor residual.
- Bloqueo de seguridad.

Descripción

- Placa 600 mm. 4 zonas de cocción
- Medidas totales: 590 x 520 mm. (r=5)
- Hueco de encastre: 560 x 490 mm.

Zonas de cocción

- 4 zonas Ø175 mm. 1400 W.
- Power Boost 2100 W.

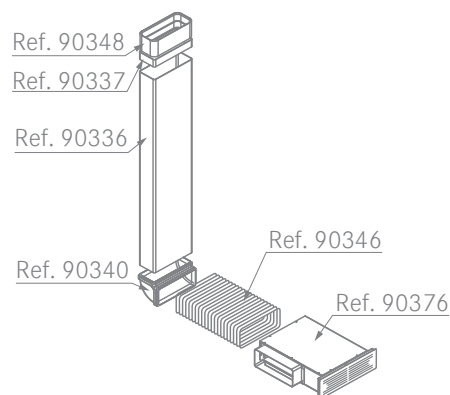
Potencia total máxima 7400 W.

Elementos Opcionales

	Ref.	P.V.R.
Filtro Plasma Flow L750	90413	1.395 €
Filtro de Plasma Plano F800	90373	1.390 €
Kit Instalación Zócalo	90429	295 €
Cajón R zócalo Helsa H3	90267	295 €
Rejilla para zócalos	90376	120 €

Conductos de canalización compatibles ver página 174.

Kit Instalación Zócalo 90429 (opcional)



Rápida selección de la temperatura con el control deslizante: basta rozar el nivel de potencia deseado con un dedo en la pantalla táctil. Del mismo modo sucede con la zona de aspiración, seleccionando la potencia deseada.



Flow 4.4 - 78 - Campanas de superficie

FRECAN

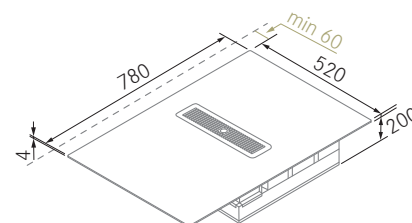


Diseño técnico

780 - Tubo de salida 220 x 90 mm. (Medidas exteriores)

Encastre 750 x 490 mm.

Dimensiones ideales para instalación en cocinas murales



Se debe dejar un espacio fijo de 60 mm. desde la pared hasta el inicio de la campana y 75 mm al hueco de encastre.

Versiones

Medida (mm)	Acabado	Filtros Textiles	Motor interno	Ref.	P.V.R.	Sonoridad		EE
						Pres. dBA min/máx	Pot. dBA min/máx	
780	Negra	1	R900GP	27705	2.490 €	30/65	34/69	A

Campana



Información técnica

- Motor silencioso R900GP.
- Botonera Touch Control Oculta.
- Parada diferida (Last Time).
- Avisador de saturación de filtros.
- 9 velocidades + Booster.
- Montaje enrasado o sobre encimera.
- Posibilidad de instalación en cocinas murales.
- Recirculación por filtros textiles de carbón activo incluida.
- Rejilla adhesiva para zócalo incluida.

Elementos Opcionales

	Ref.	P.V.R.
Filtro Plasma Flow L750	90413	1.395 €
Filtro de Plasma Plano F800	90373	1.390 €
Kit Instalación Zócalo	90429	295 €
Cajón R zócalo Helsa H3	90267	295 €
Rejilla para zócalos	90376	120 €

Conductos de canalización compatibles ver página 174.

Placa



Información técnica

- Touch control con Slider.
- 9 niveles de potencia en cada zona.
- Función Bridge (Punte).
- Función Power Boost.
- Función Recall.
- Función Stop & Go.
- Función Chef
- Función Grill
- Función Timer en cada zona.
- Temporizador independiente.
- Función mantenimiento del calor.
- Función calentamiento.
- Detección automática del recipiente.
- Indicador de calor residual.
- Bloqueo de seguridad.

Descripción

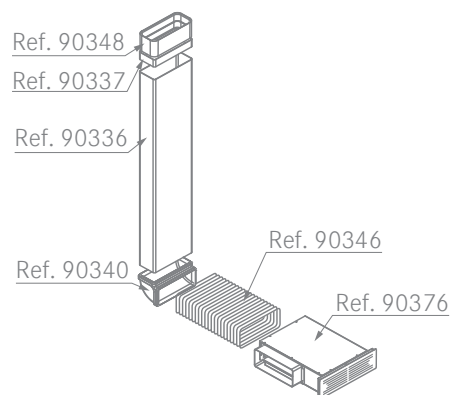
- Placa de 780 mm. y 4 zonas de cocción
- Medidas totales: 780 x 520 mm. (r=5)
- Hueco de encastre: 750 x 490 mm.

Zonas de cocción

- 4 zonas 210x190 mm. 2100 W.
- Power Boost 3000 W.

Potencia total máxima 7400 W.

Kit Instalación Zócalo 90429 (opcional)



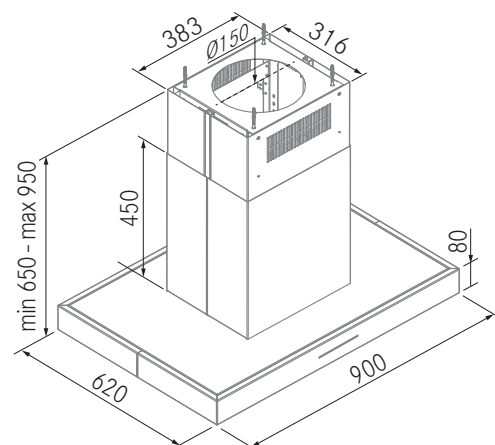
Rápida selección de la temperatura con el control deslizante: basta rozar el nivel de potencia deseado con un dedo en la pantalla táctil. Del mismo modo sucede con la zona de aspiración, seleccionando la potencia deseada.

NI712 - Campanas URBAN



Diseño técnico

Tubo Salida \varnothing 150 mm. (Medidas exteriores)



Versiones

Medida (mm)	Acabado	Filtros aluminio	Luces LED	Motor interno	Ref.	P.V.R.	Sonoridad		EE
							Pres. dBA min/máx	Pot. dBA min/máx	
900	A. Inox	4	2	VF700	27703	550 €	35/45	38/49	A



Motor-Silence



B.Electrónica



Last-time



ASF



LED

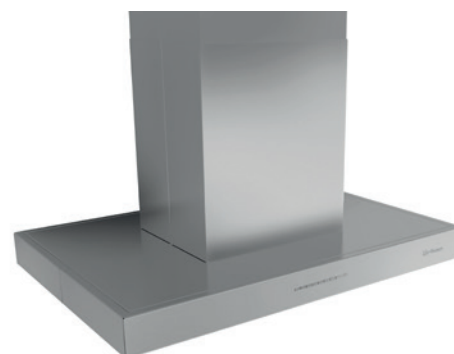
Información técnica

- Acabado en acero inoxidable.
- Motor silencioso VF700.
- Botonera electrónica.
- Parada diferida (LastTime).
- Avisador de saturación de filtros.
- Iluminación luces LED (3000K).
- 3 velocidades + Booster.
- Recirculación opcional.

Elementos Opcionales

	Ref.	P.V.R.
Filtro de carbón activo FC-Plus	90381	295 €
Kit filtros carbono NI712	90422	40 €
Conducto insonorizante Airsoft 1 (-3 dBA)	90182	95 €

Conductos de canalización compatibles ver página 175.

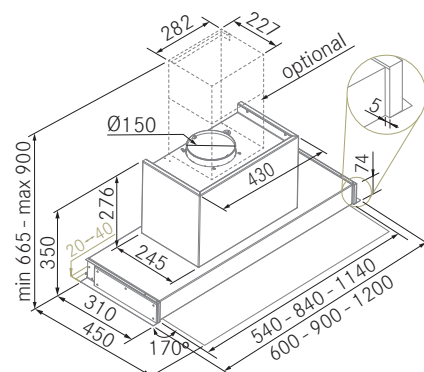


Hit DripOff - Campanas de integración (Entre-mueble) **FRECAN**



Diseño técnico

Tubo Salida 150 mm.



* Distanciador regulable incluido para fondo de 330 a 350 mm.
Tubo superior opcional no apto para plasma cilíndrico y FC-Plus



Filtros DripOff de laberinto

Esta tecnología de filtros junto a un depósito de grasas removible garantiza una absorción máxima aumentando el rendimiento de la campana y permitiendo la recogida de grasas y aceites.



Motores Exteriores

	Ref.	P.V.R.
Motor Intermedio - IL1300EC - Ø200	90406	995 €
Motor Intermedio - IL2200EC - Ø200	90405	1.950 €
Motor Pared - PA1200EC - Ø200	90407	1.350 €
Motor Tejado - TJ2000EC - Ø200	90409	1.350 €
Motor Tejado - TJ2500EC - Ø250	90408	1.995 €

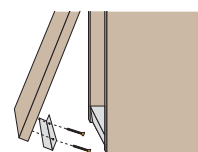
Más información Página 179.

Iluminación LED Regulable

Iluminación led con regulación programable de intensidad y color (de 3000K a 4000K).



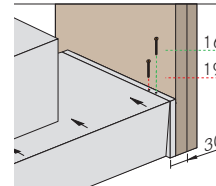
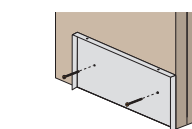
"L" protección puerta



Incluye perfil reversible
19 x 16 mm.

*Muebles 2 puertas
accesorio opcional

Fácil Instalación



Versiones

Medida (mm)	Acabado	Filtros Prof	Tiras LED	Motor interno	Ref.	P.V.R.	Sonoridad		EE
							Pres. dBA min/máx	Pot. dBA min/máx	
600	A.Inox	2	1	VF700	27707	975 €	35/50	39/56	B
900	A.Inox	3	1	VF700	27708	995 €	36/50	40/56	A
1200	A.Inox	3	2	VF700	27710	1.150 €	37/49	41/57	B
				1100GP	27711	1.595 €	37/56	47/60	B
1200	A.Inox	3	2	Sin Motor	27713	1.100 €	Para completar con Motores Exteriores		



Información técnica

- Acabado en acero inoxidable.
- Motores silenciosos VF700 o 1100GP.
- Botonera Touch Control.
- Parada diferida (LastTime).
- Avisador de saturación de filtros.
- Iluminación LED Regulable.
- Panel de fácil limpieza (Easy Clean).
- 3 velocidades + Booster.
- Recirculación opcional.

Elementos Opcionales

	Ref.	P.V.R.
Filtro Plasma cilíndrico C1000	90371	850 €
Filtro Plasma cilíndrico C600	90372	725 €
Filtro Plasma cilíndrico C500	90385	650 €
Filtro de carbón activo FC-Plus	90381	295 €
Filtro de carbón activo FC-Plus Mini	90369	275 €
Filtro textil de carbón activo (TC1) (con VF700)	90421	100 €
Kit de recirculación (con VF700)	90134	55 €
Tubo A.Inox decorativo altura regulable	90418	75 €

Conductos de canalización ver página 174.
"L" protección doble puerta ver página 176.

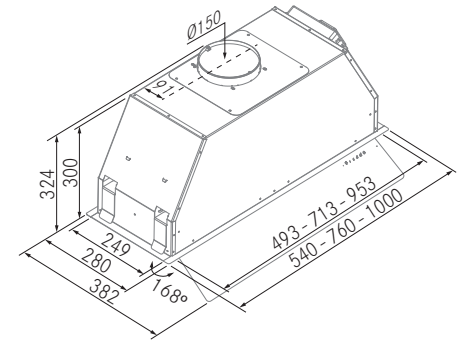
Feel White - Campanas de integración (Grupo encastre)



Diseño técnico

Tubo Salida 150 mm.

Encastre: 497 x 259 mm. - 730 x 259 mm. - 970 x 259 mm.



Botonera Touch Control en visera



Versiones

Medida (mm)	Acabado	Filtros A.Inox	Tiras LED	Motor interno	Ref.	P.V.R.	Sonoridad		EE
							Pres. dBA min/máx	Pot. dBA min/máx	
540	Blanco	1	1	VF700	27697	880 €	33/47	36/52	A
760	Blanco	2	1	VF700	27698	920 €	31/46	34/52	A
1000	Blanco	3	1	VF700	27699	1.070 €	32/48	35/54	A



Motor-Silence



TouchControl



Last-time



ASF



LED Regulable



Filtros INX

Iluminación LED Regulable

Iluminación led con regulación programable de intensidad y color (de 3000K a 4000K).



Información técnica

- Acabado lacado blanco (RAL 9003).
- Visera en cristal blanco.
- Motores silenciosos VF700.
- Botonera Touch Control.
- Parada diferida (LastTime).
- Avisador de saturación de filtros.
- Iluminación tira LED Regulable.
- 3 velocidades + Booster.
- Recirculación opcional.

Elementos Opcionales

	Ref.	P.V.R.
Filtro Plasma cilíndrico C1000	90371	850 €
Filtro Plasma cilíndrico C600	90372	725 €
Filtro Plasma cilíndrico C500	90385	650 €
Filtro de carbón activo FC-Plus	90381	295 €
Filtro de carbón activo FC-Plus Mini	90369	275 €
Filtro textil de carbón activo (TC1)	90421	100 €
Kit de recirculación	90134	55 €
Conducto insonorizante Airsoft 1 (-3 dBA)	90182	95 €

Conductos de canalización ver página 174.
"L" protección doble puerta ver página 176.

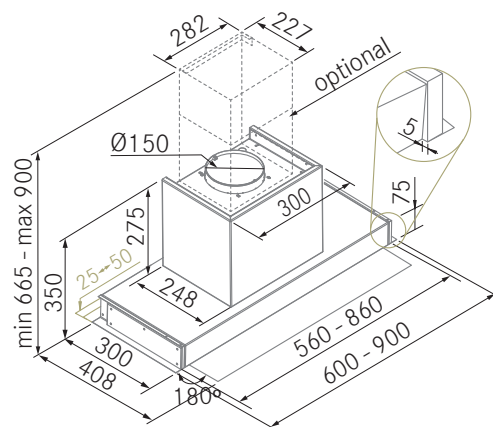


N711 - Campanas URBAN



Diseño técnico

Tubo Salida Ø150 mm. (Medidas exteriores)



Versiones

Medida (mm)	Acabado	Filtros aluminio	Luces LED	Motor interno	Ref.	P.V.R.	Sonoridad		EE
							Pres. dBA min/máx	Pot. dBA min/máx	
600	A. Inox	1	2	VF700	27701	440 €	36/50	41/54	A
900	A. Inox	2	2	VF700	27702	490 €	36/50	41/54	A



Información técnica

- Acabado en acero inoxidable.
- Visera en cristal transparente.
- Motor silencioso VF700.
- Botonera electrónica.
- Parada diferida (LastTime).
- Avisador de saturación de filtros.
- Iluminación luces LED (3000K).
- 3 velocidades + Booster.
- Recirculación opcional.

Elementos Opcionales

	Ref.	P.V.R.
Filtro de carbón activo FC-Plus	90381	295 €
Filtro de carbón activo FC-Plus Mini	90369	275 €
Filtro textil de carbón activo (TC1)	90421	100 €
Kit de filtros de reciclaje	90424	60 €
Conducto insonorizante Airsoft 1 (-3 dBA)	90182	95 €

Conductos de canalización compatibles ver página 175.



Note - Campanas de integración (Entre-mueble)

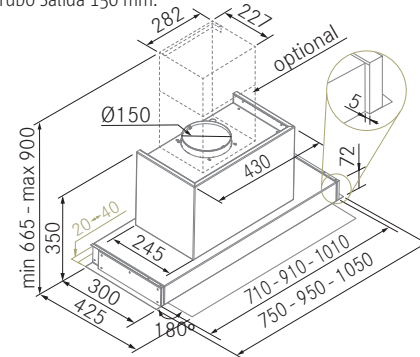
NUEVAS MEDIDAS

FRECAN

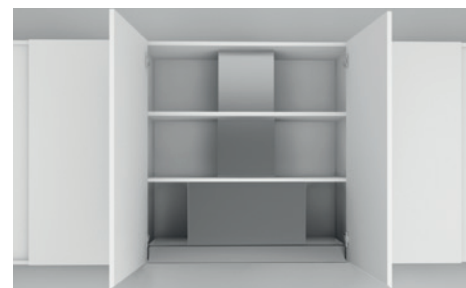


Diseño técnico

Tubo Salida 150 mm.



* Distanciator regulable incluido para fondo de 325 a 350 mm.
Tubo superior opcional no apto para plasma cilíndrico y FC-Plus



Acabado interior en mueble 100% A.inox
Tubo superior extensible opcional.



Luces led sin marco

Nueva estética de luces led sin marco más elegantes.



Versiones

Medida (mm)	Acabado	Filtros A.Inox	Luces LED	Motor interno	Ref.	P.V.R.
750	A.Inox	3	2	VF700	27736	560 €
950	A.Inox	4	2	VF700	27737	560 €
1050	A.Inox	4	2	VF700	27738	670 €

Sonoridad		
Pres. dBA min/máx	Pot. dBA min/máx	EE
36/48	39/51	A
37/49	41/53	A
37/49	41/53	A

Iluminación LED Regulable

Iluminación led con regulación programable de intensidad y color (de 3000K a 4000K).



H-Connect

Modelo compatible con las placas H-Connect que permiten controlar todas las funciones de la campana desde un control situado en la placa.



H-Connect



Motor-Silence



M.Distance



B.Electrónica



Last-time



ASF



LED Regulable



Filtros INX

Información técnica

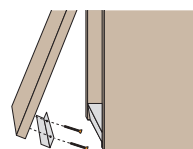
- Acabado en acero inoxidable.
- Visera en cristal transparente.
- Compatible con Placas H-Connect.
- Motor silencioso VF700.
- Mando a distancia incluido.
- Botonera electrónica.
- Parada diferida (LastTime).
- Avisador de saturación de filtros.
- Iluminación LED Regulable.
- 3 velocidades + Booster.
- Recirculación opcional.

Elementos Opcionales

	Ref.	P.V.R.
Filtro Plasma cilíndrico C600	90372	725 €
Filtro Plasma cilíndrico C500	90385	650 €
Filtro de carbón activo FC-Plus	90381	295 €
Filtro de carbón activo FC-Plus Mini	90369	275 €
Filtro textil de carbón activo (TC1)	90421	100 €
Kit de recirculación	90134	55 €
Tubo A.Inox decorativo altura regulable	90418	75 €
Conducto insonorizante Airsoft 1 (-3 dBA)	90182	88 €

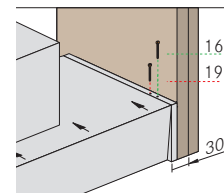
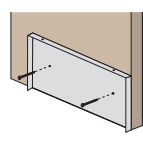
Conductos de canalización ver página 174.
"L" protección doble puerta ver página 176.

"L" protección puerta

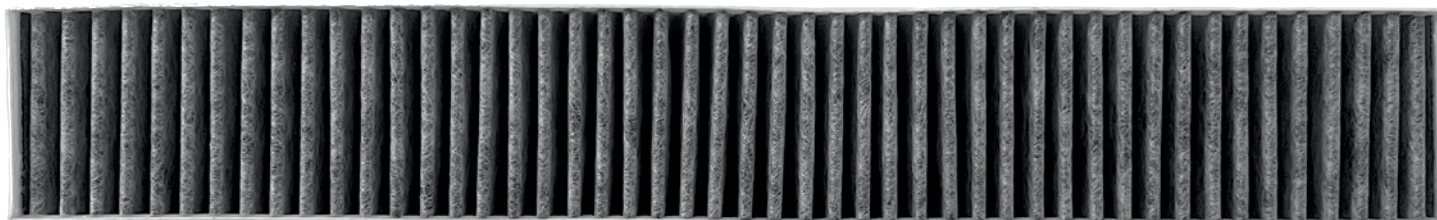


Incluye perfil reversible 19 x 16 mm.

Fácil Instalación



* Muebles 2 puertas accesorio opcional



El Filtro textil de carbón activo es una solución muy completa y óptima para el filtrado de partículas químicas en el ambiente como las generadas en el momento de la cocción de alimentos. Las propiedades del carbón activo permiten la retención de casi el 80% de los olores y los gases generados en la cocción así como de las partículas volátiles orgánicas (VOC).

NOTA: La utilización de Filtros Hepa esta destinada a productos exclusivos de filtración de aire ya que está diseñado para retener con mayor eficacia las partículas finas de 0,3 micrones pero no esta diseñado para retener compuestos químicos como los producidos durante el proceso de cocción tales son gases y olores. En el uso en la cocina, los filtros HEPA se saturan con mayor facilidad reduciendo el caudal de la campana y su capacidad para retener moléculas del aire. Por esta razón, en FrecanAIR desaconsejamos su uso en campanas extractoras y usamos filtros textiles de carbón activo que retienen con gran eficacia los gases y olores producidos en la cocción.

FUNCIÓN Y APLICACIÓN:

- Uso específico con campanas extractoras en modo recirculación.
- Los filtros de carbón activo están diseñados para adsorber compuestos químicos, olores, gases y sustancias volátiles orgánicas presentes en el aire resultante de la cocción.
- Reducción de ruido.

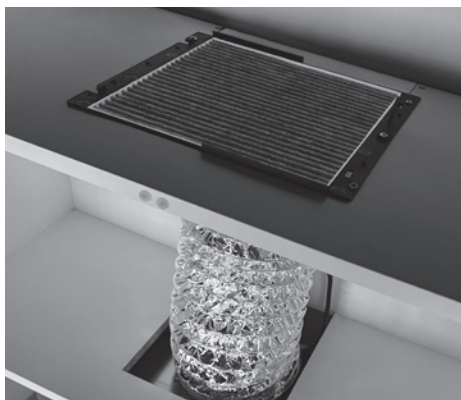
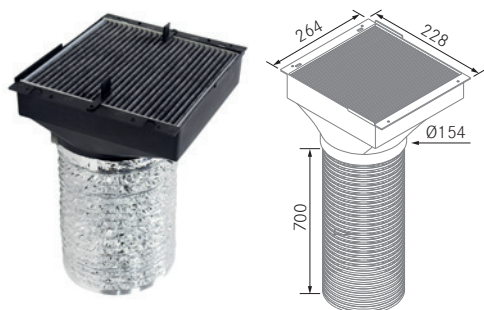
VENTAJAS:

- Fácil de instalar y fácil de reemplazar (desde la parte superior).
- Eficiencia óptima del flujo de aire - Caída de presión muy baja
- Perfecta permeabilidad al aire.
- Alta capacidad de adsorción física o química.
- La alta densidad de las partículas de carbón activado y la estructura superficial micro porosa garantizan una absorción fiable de olores y VOC (compuestos orgánicos volátiles)
- Potente sistema de drenaje de líquidos derramados.
- Capas de entrada y salida de aire perfectamente combinadas con poros abiertos y menos aglutinantes.
- Gran área de filtración interna.
- Se aconseja sustituirlos cada año para garantizar un buen funcionamiento.

Filtro Textil de Carbón Activo (TC1)

Encastre: 230 x 230 - Referencia: 90421 - **P.V.R. 100 €**

Incluye tubo extensible.



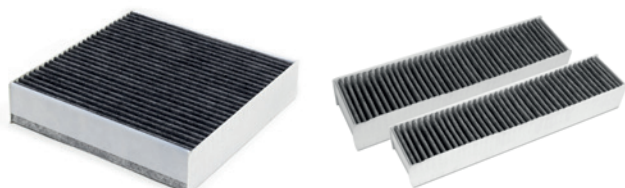
El Filtro se instala en la parte superior del mueble, canalizando ya sea con el tubo flexible (incluido) o con un tubo rígido. (opcional).

Es necesario dejar un espacio suficiente entre el filtro y el techo para que el aire fluya adecuadamente.

El conducto se puede cajear en la madera del mueble o usando los tubos de acero inoxidable opcionales de Frecan. Ref. 90418

Recambio Filtro Textil de Carbón Activo

Referencia	Filtro	P.V.R.
90433	TC1	70 €
90425	Flow 4.4 - 60	100 €
90426	Flow 4.4 - 78	100 €



Test de Extracción de Olores según norma EN 61591:2020 + A11:2020.
Resultado del test: factor de reducción de olores de Filtros Textiles de Carbón:

Filtro Textil de carbón activo TC1 | 90421

79,4 %



Puedes descargar los certificados en los QRs.

Transporte: Los portes son pagados hasta su destino, salvo en aquellos pedidos inferiores a 200 € donde se aplicará un cargo de 20 € en España y 25 € en Portugal.

**Accede siempre a la última versión
actualizada de nuestro catálogo**

Descarga este catálogo para móvil



o en tu ordenador de escritorio
accediendo a la descarga de nuestros
catálogos interactivos en este link
<http://downloads.frecan.com>

