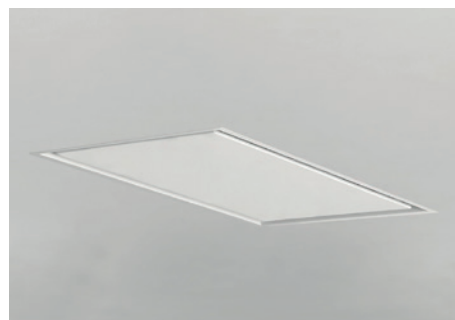


Ultralight 360 Alum - 1000 - Blanco

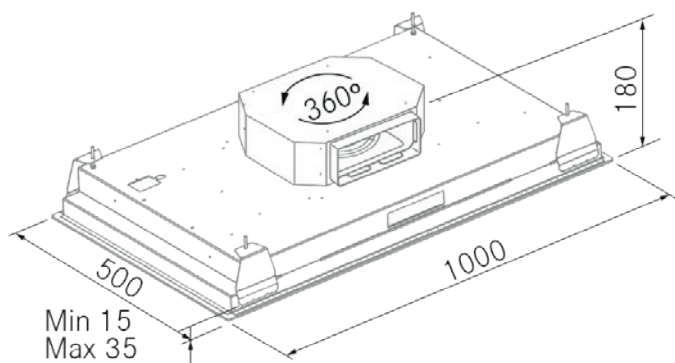
FRECAN

27053

Campana de techo



Diseño técnico



Características

- **Medida:** 1000 mm.
- **Acabado:** Aluminio lacado Blanco RAL 9003
- **Compatibilidad con Placas H-Connect:** Si
- **Motor:** R800GP (800 m³/h) Interno
- **Control/Botonera:** Sin (Solo con mando a distancia)
- **Mando a distancia:** Si
- **Iluminación**
 - **Tipo:** Sin iluminación
 - **Color:** -
 - **Unidades:** -
- **Filtros**
 - **Tipo:** Filtros de aluminio
 - **Unidades:** 3
- **Velocidades:** 3 Velocidades + Booster
- **Recirculación:** Opcional
- **Tipo de aspiración:** Aspiración perimetral
- **Parada Diferida:** Si
- **Easy Clean:** No
- **AC System:** No
- **Airsoft:** No
- **Avisador de saturación de filtros:** No
- **Fabricación a medida:** No
- **Motor exterior:** No

Ultralight 360 Alum - 1000 - Blanco

FRECAN

27053

Campana de techo

Información Técnica

- Clase de eficiencia energética: **A**
- Potencia de aspiración mín./máx.: 162/538 m³/h.
- Presión sonora mín./máx.: 31/52 (dBA)
- Potencia sonora mín./máx.: 38/58 (dBA)
- Consumo motor: 85 W.
- Consumo medio Anual: 35,8 W.
- Voltaje: 220/240 V.
- Frecuencia: 50 Hz.
- Diametro Salida aire: 220x90 mm. / Ø150 mm.
- Dimensiones del producto empaquetado: 108,5 x 25,5 x 29 cm.
- Volumen: 0,080236 M³.
- Peso del producto empaquetado: 15,8 Kg.
- Código EAN: 8421210228657

