

# GA Filo - 760 - A.Inox

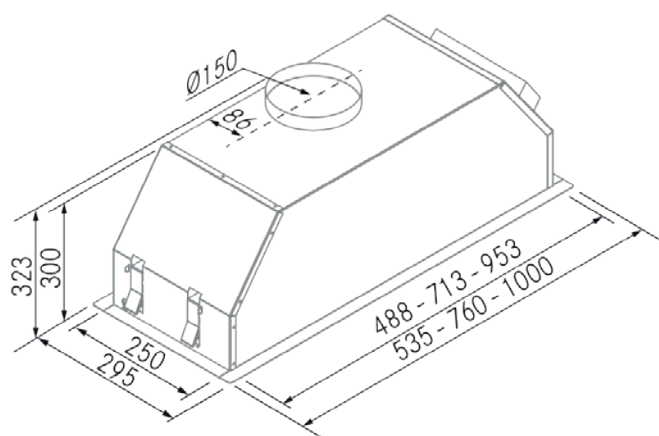
**FRECAN**

**27150**

Campana de integración - (encastre)



## Diseño técnico



## Características

- **Medida:** 760 mm.
- **Acabado:** Acero inoxidable
- **Compatibilidad con Placas H-Connect:** Si
- **Motor:** 1100GP (1100 m<sup>3</sup>/h) Interno
- **Control/Botonera:** Electrónica
- **Mando a distancia:** Si
- **Iluminación**
  - **Tipo:** Focos Led rectangulares
  - **Color:** 3000 K
  - **Unidades:** 2
- **Filtros**
  - **Tipo:** Filtros de aluminio
  - **Unidades:** 3
- **Velocidades:** 3 Velocidades + Booster
- **Recirculación:** Opcional
- **Tipo de aspiración:** Aspiración perimetral
- **Parada Diferida:** Si
- **Easy Clean:** No
- **AC System:** No
- **Airsoft:** No
- **Avisador de saturación de filtros:** Si
- **Fabricación a medida:** No
- **Motor exterior:** No

# GA Filo - 760 - A.Inox

FRECAN

27150

Campana de integración - (encastre)

## Información Técnica

- Clase de eficiencia energética: **A++**
- Potencia de aspiración mín./máx.: 414/1015 m<sup>3</sup>/h.
- Presión sonora mín./máx.: 34/51 (dBA)
- Potencia sonora mín./máx.: 40/57 (dBA)
- Consumo motor: 230 W.
- Consumo medio Anual: 36,9 W.
- Voltaje: 220/240 V.
- Frecuencia: 50 Hz.
- Diametro Salida aire: Ø150 mm.
- Dimensiones del producto empaquetado: 97,5 x 40,5 x 47,5 cm.
- Volumen: 0,187566 M<sup>3</sup>.
- Peso del producto empaquetado: 17,6 Kg.
- Código EAN: 8421210225618

