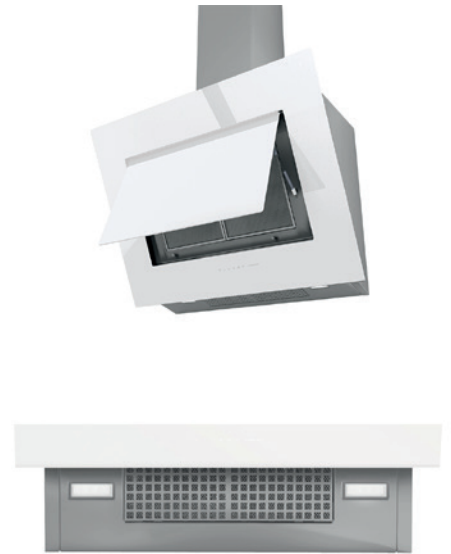


Quasar - 900 - Blanco

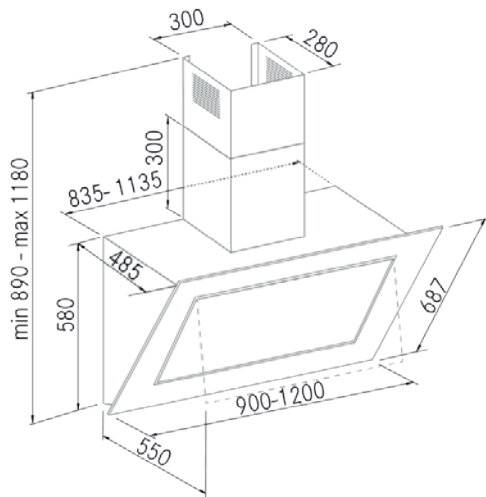
FRECAN

27160

Campana de pared inclinada



Diseño técnico



Características

- **Medida:** 900 mm.
- **Acabado:** Cristal Blanco
- **Compatibilidad con Placas H-Connect:** No
- **Motor:** 1100GP (1100 m³/h) Interno
- **Control/Botonera:** Touch Control
- **Mando a distancia:** No
- **Iluminación**
 - **Tipo:** Focos Led rectangulares
 - **Color:** 3000 K
 - **Unidades:** 2
- **Filtros**
 - **Tipo:** Filtros de aluminio y acero inoxidable
 - **Unidades:** 2/1
- **Velocidades:** 3 Velocidades + Booster
- **Recirculación:** Opcional
- **Tipo de aspiración:** Aspiración perimetral y tradicional
- **Parada Diferida:** Si
- **Easy Clean:** Si
- **AC System:** No
- **Airsoft:** No
- **Avisador de saturación de filtros:** Si
- **Fabricación a medida:** No
- **Motor exterior:** No

Quasar - 900 - Blanco

FRECAN

27160

Campana de pared inclinada

Información Técnica

- Clase de eficiencia energética: **A++**
- Potencia de aspiración mín./máx.: 256/1067 m³/h.
- Presión sonora mín./máx.: 32/44 (dBA)
- Potencia sonora min/max: 39/51 (dBA)
- Consumo motor: 230 W.
- Consumo medio Anual: 24,9 W.
- Voltaje: 220/240 V.
- Frecuencia: 50 Hz.
- Diametro Salida aire: Ø150 mm.
- Dimensiones del producto empaquetado: 101 x 52,5 x 88 cm.
- Volumen: 0,46662 M³.
- Peso del producto empaquetado: 43,45 Kg.
- Código EAN: 8421210226172

