

Soul - 540 - A.Inox

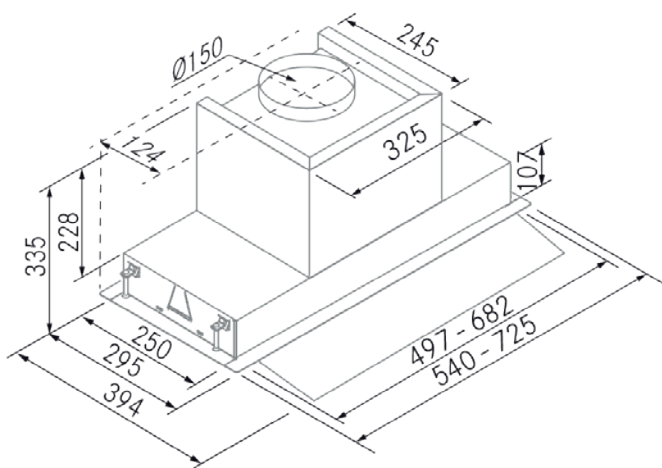
FRECAN

27221

Campana de integración - (encastre)



Diseño técnico



Características

- **Medida:** 540 mm.
- **Acabado:** Acero inoxidable
- **Compatibilidad con Placas H-Connect:** Si
- **Motor:** VF600GP (600 m³/h)
- **Control/Botonera:** Electrónica
- **Mando a distancia:** No
- **Iluminación**
 - **Tipo:** Focos Led rectangulares
 - **Color:** 3000 K
 - **Unidades:** 2
- **Filtros**
 - **Tipo:** Filtros de acero inoxidable
 - **Unidades:** 1
- **Velocidades:** 3 Velocidades + Booster
- **Recirculación:** Opcional
- **Tipo de aspiración:** Aspiración tradicional
- **Parada Diferida:** Si
- **Easy Clean:** No
- **AC System:** No
- **Airsoft:** No
- **Avisador de saturación de filtros:** Si
- **Fabricación a medida:** No
- **Motor exterior:** No

Soul - 540 - A.Inox

FRECAN

27221

Campana de integración - (encastre)

Información Técnica

- Clase de eficiencia energética: **A**
- Potencia de aspiración mín./máx.: 203/617 m³/h.
- Presión sonora mín./máx.: 36/45 (dBA)
- Potencia sonora mín./máx.: 42/51 (dBA)
- Consumo motor: 230 W.
- Consumo medio Anual: 51,0 W.
- Voltaje: 220/240 V.
- Frecuencia: 50 Hz.
- Diametro Salida aire: Ø150 mm.
- Dimensiones del producto empaquetado: 59 x 54 x 35 cm.
- Volumen: 0,11151 M³.
- Peso del producto empaquetado: 14,4 Kg.
- Código EAN: 8421210241939

