

Note - 800 - A.Inox

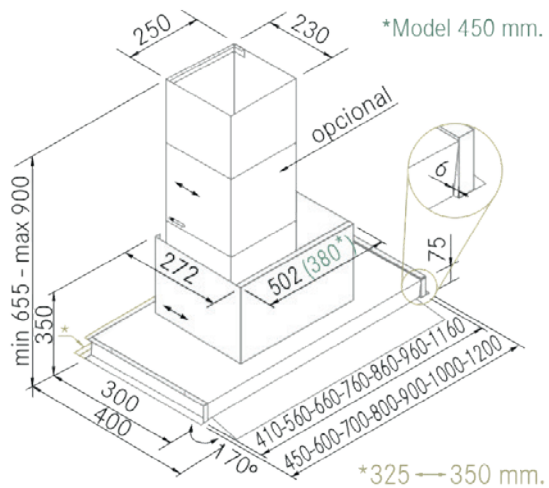
FRECAN

27241

Campana de integración - (entre mueble)



Diseño técnico



Características

- **Medida:** 800 mm.
- **Acabado:** Acero inoxidable
- **Compatibilidad con Placas H-Connect:** Si
- **Motor:** VF600GP (600 m³/h)
- **Control/Botonera:** Electrónica
- **Mando a distancia:** Si
- **Iluminación**
 - **Tipo:** Focos Led rectangulares
 - **Color:** 3000 K
 - **Unidades:** 2
- **Filtros**
 - **Tipo:** Filtros de acero inoxidable
 - **Unidades:** 2
- **Velocidades:** 3 Velocidades + Booster
- **Recirculación:** Opcional
- **Tipo de aspiración:** Aspiración perimetral o tradicional
- **Parada Diferida:** Si
- **Easy Clean:** No
- **AC System:** No
- **Airsoft:** No
- **Avisador de saturación de filtros:** Si
- **Fabricación a medida:** No
- **Motor exterior:** No

Note - 800 - A.Inox

FRECAN

27241

Campana de integración - (entre mueble)

Información Técnica

- Clase de eficiencia energética: **B**
- Potencia de aspiración mín./máx.: 213/558 m³/h.
- Presión sonora mín./máx.: 36/48 (dBA)
- Potencia sonora min/max: 41/53 (dBA)
- Consumo motor: 200 W.
- Consumo medio Anual: 56,6 W.
- Voltaje: 220/240 V.
- Frecuencia: 50 Hz.
- Diametro Salida aire: Ø150 mm.
- Dimensiones del producto empaquetado: 90,5 x 42 x 47 cm.
- Volumen: 0,178647 M³.
- Peso del producto empaquetado: 20,2 Kg.
- Código EAN: 8421210232531

