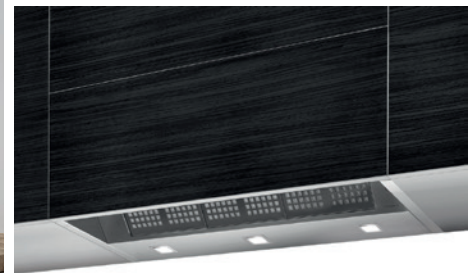


Integratta SILENCE - 900 - A.Inox

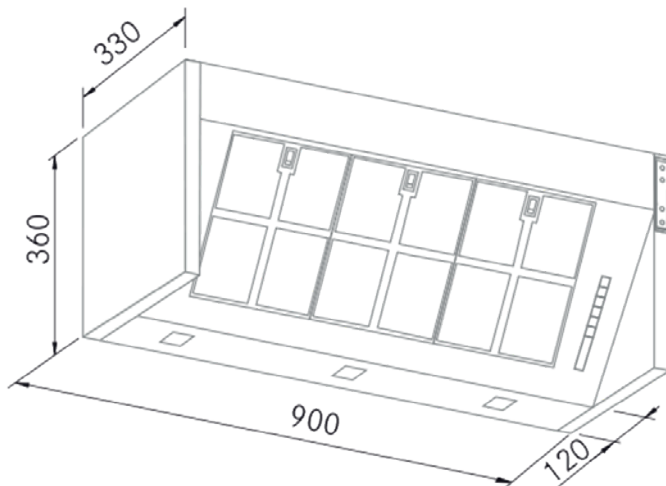
FRECAN

27266

Campana de integración - (entre mueble)



Diseño técnico



Características

- **Medida:** 900 mm.
- **Acabado:** Acero inoxidable
- **Compatibilidad con Placas H-Connect:** No
- **Motor:** ST8 (800 m³/h)
- **Control/Botonera:** Electrónica
- **Mando a distancia:** No
- **Iluminación**
 - **Tipo:** Focos Led rectangulares
 - **Color:** 3000 K
 - **Unidades:** 3
- **Filtros**
 - **Tipo:** Filtros de acero inoxidable
 - **Unidades:** 3
- **Velocidades:** 3 Velocidades + Booster
- **Recirculación:** No existe posibilidad
- **Tipo de aspiración:** Aspiración tradicional
- **Parada Diferida:** Si
- **Easy Clean:** Si
- **AC System:** No
- **Airsoft:** Si
- **Avisador de saturación de filtros:** Si
- **Fabricación a medida:** Si
- **Motor exterior:** No

Integratta SILENCE - 900 - A.Inox

FRECAN

27266

Campana de integración - (entre mueble)

Información Técnica

- Clase de eficiencia energética: **A+**
- Potencia de aspiración mín./máx.: 378/757 m³/h.
- Presión sonora mín./máx.: 34/45 (dBA)
- Potencia sonora min/max: 41/52 (dBA)
- Consumo motor: 100 W.
- Consumo medio Anual: 30,2 W.
- Voltaje: 220/240 V.
- Frecuencia: 50 Hz.
- Diametro Salida aire: Ø150 mm.
- Dimensiones del producto empaquetado: 100 x 40,5 x 47,5 cm.
- Volumen: 0,192375 M³.
- Peso del producto empaquetado: 24 Kg.
- Código EAN: 8421210248198

