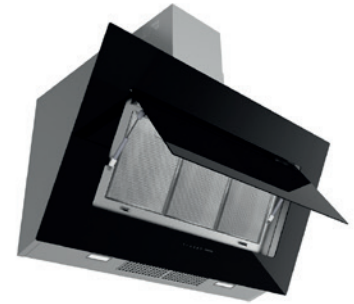


Quasar SILENCE - 1200 - Negro

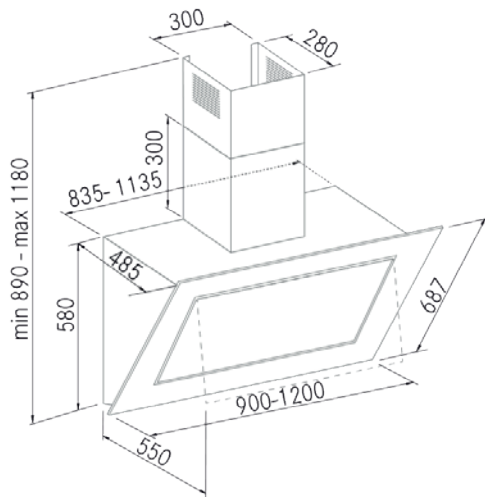
FRECAN

27270

Campana de pared inclinada



Diseño técnico



Características

- **Medida:** 1200 mm.
- **Acabado:** Cristal Negro
- **Compatibilidad con Placas H-Connect:** No
- **Motor:** ST8 (800 m³/h)
- **Control/Botonera:** Touch Control
- **Mando a distancia:** No
- **Iluminación**
 - **Tipo:** Focos Led rectangulares
 - **Color:** 3000 K
 - **Unidades:** 2
- **Filtros**
 - **Tipo:** Filtros de aluminio y acero inoxidable
 - **Unidades:** 3/1
- **Velocidades:** 3 Velocidades + Booster
- **Recirculación:** No existe posibilidad
- **Tipo de aspiración:** Aspiración perimetral y tradicional
- **Parada Diferida:** Si
- **Easy Clean:** Si
- **AC System:** No
- **Airsoft:** Si
- **Avisador de saturación de filtros:** Si
- **Fabricación a medida:** No
- **Motor exterior:** No

Quasar SILENCE - 1200 - Negro

FRECAN

27270

Campana de pared inclinada

Información Técnica

- Clase de eficiencia energética: **A+**
- Potencia de aspiración mín./máx.: 283/725 m³/h.
- Presión sonora mín./máx.: 31/41 (dBA)
- Potencia sonora min/max: 37/48 (dBA)
- Consumo motor: 100 W.
- Consumo medio Anual: 42,6 W.
- Voltaje: 220/240 V.
- Frecuencia: 50 Hz.
- Diametro Salida aire: Ø150 mm.
- Dimensiones del producto empaquetado: 140 x 66 x 90 cm.
- Volumen: 0,8316 M³.
- Peso del producto empaquetado: 48,55 Kg.
- Código EAN: 8421210243902

