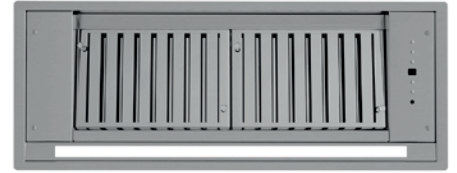


# VIGOR - 760 - A.Inox

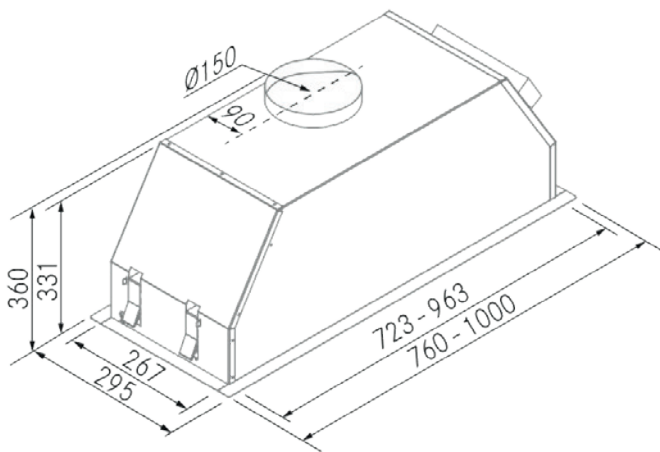
**FRECAN**

**27280**

Campana de integración - (encastre)



## Diseño técnico



## Características

- **Medida:** 760 mm.
- **Acabado:** Acero inoxidable
- **Compatibilidad con Placas H-Connect:** Si
- **Motor:** 1100GP (1100 m<sup>3</sup>/h) Interno
- **Control/Botonera:** Electrónica
- **Mando a distancia:** Si
- **Iluminación**
  - **Tipo:** Tira Led
  - **Color:** 3000 K
  - **Unidades:** 1
- **Filtros**
  - **Tipo:** Filtros prof de laberinto
  - **Unidades:** 2
- **Velocidades:** 3 Velocidades + Booster
- **Recirculación:** Opcional
- **Tipo de aspiración:** Aspiración tradicional
- **Parada Diferida:** Si
- **Easy Clean:** No
- **AC System:** No
- **Airsoft:** No
- **Avisador de saturación de filtros:** Si
- **Fabricación a medida:** Si
- **Motor exterior:** No

# VIGOR - 760 - A.Inox

FRECAN

27280

Campana de integración - (encastre)

## Información Técnica

- Clase de eficiencia energética: **A**
- Potencia de aspiración mín./máx.: 230/865 m<sup>3</sup>/h.
- Presión sonora mín./máx.: 30/50 (dBA)
- Potencia sonora min/max: 35/55 (dBA)
- Consumo motor: 230 W.
- Consumo medio Anual: 42,0 W.
- Voltaje: 220/240 V.
- Frecuencia: 50 Hz.
- Diametro Salida aire: Ø150 mm.
- Dimensiones del producto empaquetado: 98 x 47,5 x 40,5 cm.
- Volumen: 0,188528 M<sup>3</sup>.
- Peso del producto empaquetado: 18,8 Kg.
- Código EAN: 8421210246217

