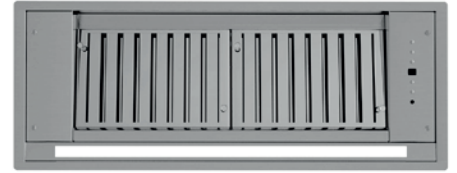


VIGOR - 1000 - A.Inox

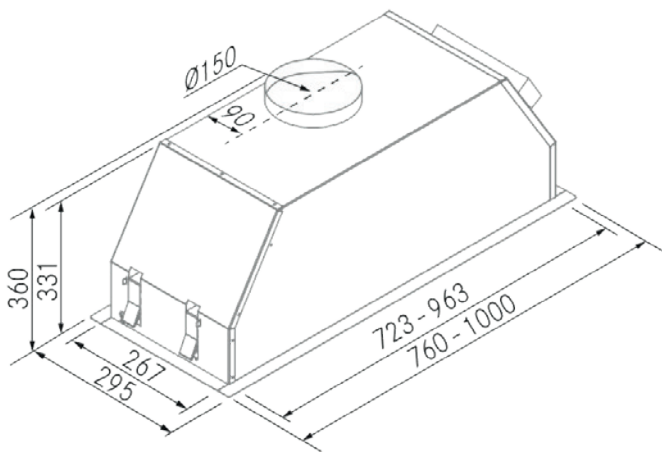
FRECAN

27281

Campana de integración - (encastre)



Diseño técnico



Características

- **Medida:** 1000 mm.
- **Acabado:** Acero inoxidable
- **Compatibilidad con Placas H-Connect:** Si
- **Motor:** 1100GP (1100 m³/h) Interno
- **Control/Botonera:** Electrónica
- **Mando a distancia:** Si
- **Iluminación**
 - **Tipo:** Tira Led
 - **Color:** 3000 K
 - **Unidades:** 1
- **Filtros**
 - **Tipo:** Filtros prof de laberinto
 - **Unidades:** 3
- **Velocidades:** 3 Velocidades + Booster
- **Recirculación:** Opcional
- **Tipo de aspiración:** Aspiración tradicional
- **Parada Diferida:** Si
- **Easy Clean:** No
- **AC System:** No
- **Airsoft:** No
- **Avisador de saturación de filtros:** Si
- **Fabricación a medida:** Si
- **Motor exterior:** No

VIGOR - 1000 - A.Inox

FRECAN

27281

Campana de integración - (encastre)

Información Técnica

- Clase de eficiencia energética: **A+**
- Potencia de aspiración mín./máx.: 267/973 m³/h.
- Presión sonora mín./máx.: 31/51 (dBA)
- Potencia sonora min/max: 36/56 (dBA)
- Consumo motor: 230 W.
- Consumo medio Anual: 38,3 W.
- Voltaje: 220/240 V.
- Frecuencia: 50 Hz.
- Diametro Salida aire: Ø150 mm.
- Dimensiones del producto empaquetado: 105 x 54 x 35 cm.
- Volumen: 0,19845 M³.
- Peso del producto empaquetado: 20,8 Kg.
- Código EAN: 8421210246200

