

# Master Prof - 900 - A.Inox

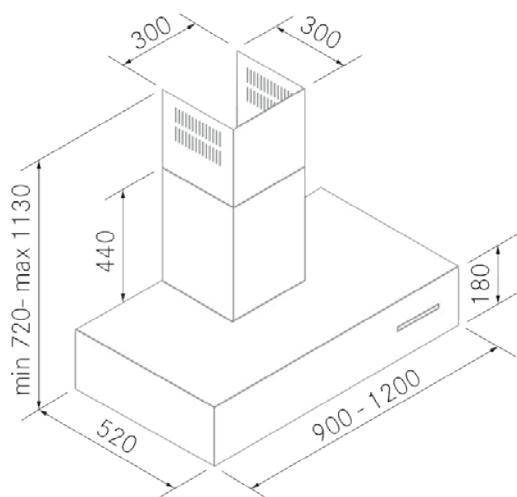
**FRECAN**

**27282**

Campana de pared tradicional



## Diseño técnico



## Características

- **Medida:** 900 mm.
- **Acabado:** Acero inoxidable
- **Compatibilidad con Placas H-Connect:** No
- **Motor:** 1100GP (1100 m<sup>3</sup>/h) Interno
- **Control/Botonera:** Electrónica
- **Mando a distancia:** No
- **Iluminación**
  - **Tipo:** Tira Led
  - **Color:** 3000 K
  - **Unidades:** 1
- **Filtros**
  - **Tipo:** Filtros prof de laberinto
  - **Unidades:** 3
- **Velocidades:** 3 Velocidades + Booster
- **Recirculación:** Opcional
- **Tipo de aspiración:** Aspiración tradicional
- **Parada Diferida:** Si
- **Easy Clean:** Si
- **AC System:** No
- **Airsoft:** No
- **Avisador de saturación de filtros:** Si
- **Fabricación a medida:** Si
- **Motor exterior:** No

# Master Prof - 900 - A.Inox

FRECAN

27282

Campana de pared tradicional

## Información Técnica

- Clase de eficiencia energética: **A+**
- Potencia de aspiración mín./máx.: 320/1000 m<sup>3</sup>/h.
- Presión sonora mín./máx.: 32/53 (dBA)
- Potencia sonora mín./máx.: 38/59 (dBA)
- Consumo motor: 230 W.
- Consumo medio Anual: 37,1 W.
- Voltaje: 220/240 V.
- Frecuencia: 50 Hz.
- Diametro Salida aire: Ø150 mm.
- Dimensiones del producto empaquetado: 95 x 62 x 58 cm.
- Volumen: 0,34162 M<sup>3</sup>.
- Peso del producto empaquetado: 36,4 Kg.
- Código EAN: 8421210247177

