

Nitro 360 - 1000 - A.Inox

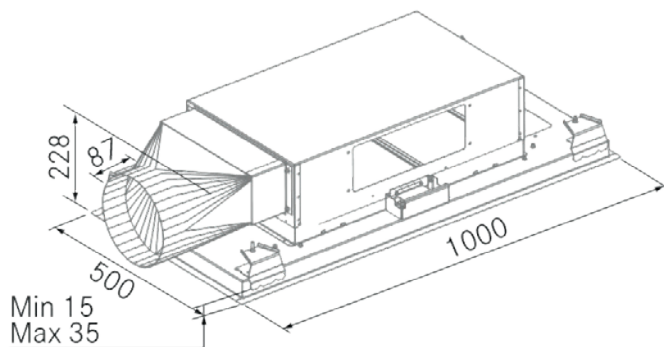
FRECAN

27288

Campana de techo



Diseño técnico



Características

- **Medida:** 1000 mm.
- **Acabado:** Acero inoxidable
- **Compatibilidad con Placas H-Connect:** Si
- **Motor:** Sin Motor - Añadir Motor Exterior
- **Control/Botonera:** Sin (Solo con mando a distancia)
- **Mando a distancia:** Si
- **Iluminación**
 - **Tipo:** Tira Led con selector
 - **Color:** 2700 K/4000K / 5000K (Seleccionable)
- **Unidades:** 2
- **Filtros**
 - **Tipo:** Filtros de aluminio
 - **Unidades:** 3
- **Velocidades:** 3 Velocidades + Booster
- **Recirculación:** Opcional
- **Tipo de aspiración:** Aspiración perimetral
- **Parada Diferida:** Si
- **Easy Clean:** No
- **AC System:** No
- **Airsoft:** No
- **Avisador de saturación de filtros:** No
- **Fabricación a medida:** Si
- **Motor exterior:** Si

Nitro 360 - 1000 - A.Inox

FRECAN

27288

Campana de techo

Información Técnica

- Clase de eficiencia energética:
- Potencia de aspiración mín./máx.: -/ - m³/h.
- Presión sonora mín./máx.: -/ - (dBA)
- Potencia sonora mín./máx.: -/ - (dBA)
- Consumo motor: - W.
- Consumo medio Anual: - W.
- Voltaje: 220/240 V.
- Frecuencia: 50 Hz.
- Diametro Salida aire: Ø200 mm.
- Dimensiones del producto empaquetado: 108 x 24,5 x 59,5 cm.
- Volumen: 0,157437 M³.
- Peso del producto empaquetado: 21 Kg.
- Código EAN: 8421210247498

