

# Hit - 1200 - Negro

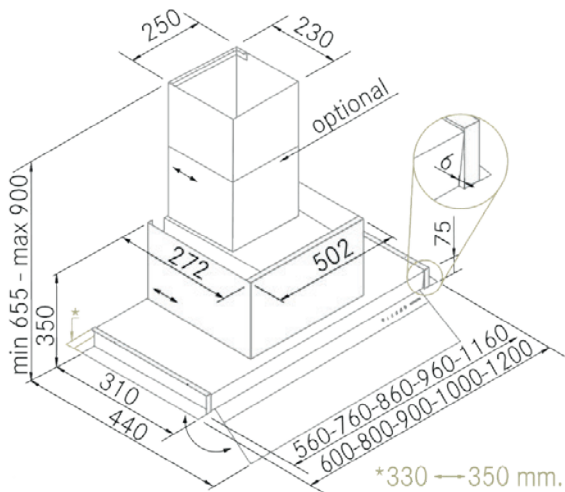
FRECAN

27317

Campana de integración - (entre mueble)



## Diseño técnico



## Características

- **Medida:** 1200 mm.
- **Acabado:** Acero inoxidable
- **Compatibilidad con Placas H-Connect:** No
- **Motor:** VF700GP (700 m3/h)
- **Control/Botonera:** Touch Control
- **Mando a distancia:** No
- **Iluminación**
  - **Tipo:** Tira Led
  - **Color:** 3000 K
  - **Unidades:** 2
- **Filtros**
  - **Tipo:** Filtros de acero inoxidable
  - **Unidades:** 3
- **Velocidades:** 3 Velocidades + Booster
- **Recirculación:** Opcional
- **Tipo de aspiración:** Aspiración tradicional
- **Parada Diferida:** Si
- **Easy Clean:** No
- **AC System:** No
- **Airsoft:** No
- **Avisador de saturación de filtros:** Si
- **Fabricación a medida:** No
- **Motor exterior:** Si

# Hit - 1200 - Negro

FRECAN

27317

Campana de integración - (entre mueble)

## Información Técnica

- Clase de eficiencia energética: **A**
- Potencia de aspiración mín./máx.: 223/658 m<sup>3</sup>/h.
- Presión sonora mín./máx.: 38/50 (dBA)
- Potencia sonora min/max: 43/55 (dBA)
- Consumo motor: 230 W.
- Consumo medio Anual: 49,2 W.
- Voltaje: 220/240 V.
- Frecuencia: 50 Hz.
- Diametro Salida aire: Ø150 mm.
- Dimensiones del producto empaquetado: 130,5 x 41 x 47,5 cm.
- Volumen: 0,254149 M<sup>3</sup>.
- Peso del producto empaquetado: 25 Kg.
- Código EAN: 8421210248259

