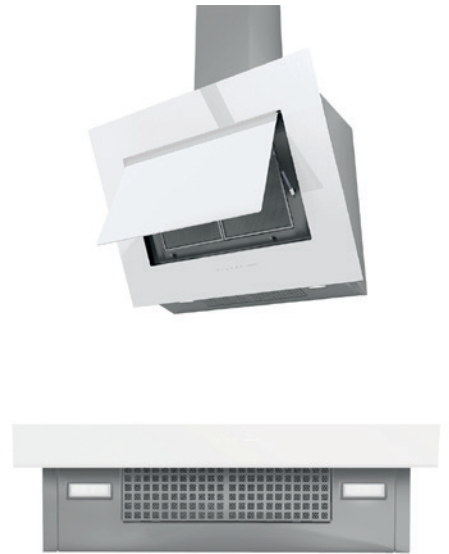


# Quasar - 900 - Blanco

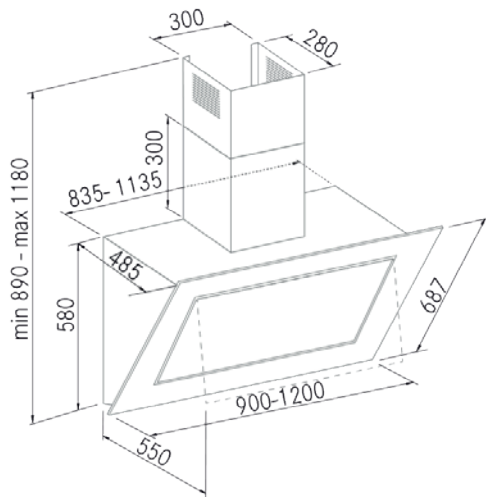
**FRECAN**

**27324**

Campana de pared inclinada



## Diseño técnico



## Características

- **Medida:** 900 mm.
- **Acabado:** Cristal Blanco
- **Compatibilidad con Placas H-Connect:** No
- **Motor:** Sin Motor - Añadir Motor Exterior
- **Control/Botonera:** Touch Control
- **Mando a distancia:** No
- **Iluminación**
  - **Tipo:** Focos Led rectangulares
  - **Color:** 3000 K
  - **Unidades:** 2
- **Filtros**
  - **Tipo:** Filtros de aluminio y acero inoxidable
  - **Unidades:** 2/1
- **Velocidades:** 3 Velocidades + Booster
- **Recirculación:** Opcional
- **Tipo de aspiración:** Aspiración perimetral y tradicional
- **Parada Diferida:** Si
- **Easy Clean:** Si
- **AC System:** No
- **Airsoft:** No
- **Avisador de saturación de filtros:** Si
- **Fabricación a medida:** No
- **Motor exterior:** Si

# Quasar - 900 - Blanco

**FRECAN**

**27324**

Campana de pared inclinada

## Información Técnica

- **Clase de eficiencia energética:**
- **Potencia de aspiración mín./máx.:** -/ - m<sup>3</sup>/h.
- **Presión sonora mín./máx.:** -/ - (dBA)
- **Potencia sonora min/max:** -/ - (dBA)
- **Consumo motor:** - W.
- **Consumo medio Anual:** - W.
- **Voltaje:** 220/240 V.
- **Frecuencia:** 50 Hz.
- **Diametro Salida aire:** Ø200 mm.
- **Dimensiones del producto empaquetado:** 101 x 52,5 x 88 cm.
- **Volumen:** 0,46662 M<sup>3</sup>.
- **Peso del producto empaquetado:** 41,45 Kg.
- **Código EAN:** 8421210226820

