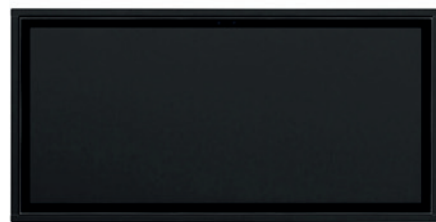


# Sense 360 - 4000K - 1310 - Negro

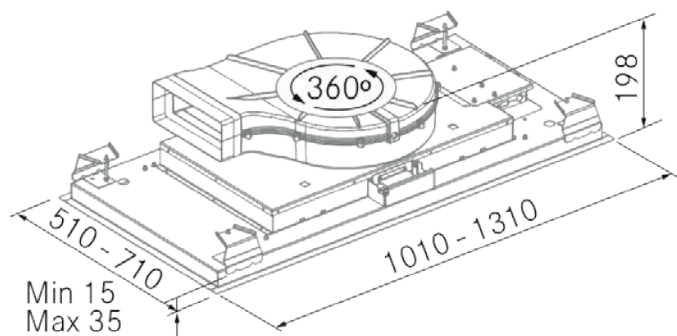
FRECAN

27375

Campana de techo



## Diseño técnico



## Características

- **Medida:** 1310 mm.
- **Acabado:** Lacado Negro RAL 9005
- **Compatibilidad con Placas H-Connect:** Si
- **Motor:** R1000GP (1000 m<sup>3</sup>/h) Interno
- **Control/Botonera:** Sin (Solo con mando a distancia)
- **Mando a distancia:** Si
- **Iluminación**
  - **Tipo:** Tira Led perimetral
  - **Color:** 4000 K
  - **Unidades:** 1
- **Filtros**
  - **Tipo:** Filtros de aluminio
  - **Unidades:** 3
- **Velocidades:** 3 Velocidades + Booster
- **Recirculación:** Opcional
- **Tipo de aspiración:** Aspiración perimetral
- **Parada Diferida:** Si
- **Easy Clean:** No
- **AC System:** No
- **Airsoft:** No
- **Avisador de saturación de filtros:** No
- **Fabricación a medida:** No
- **Motor exterior:** No

# Sense 360 - 4000K - 1310 - Negro

FRECAN

27375

Campana de techo

## Información Técnica

- Clase de eficiencia energética: **A**
- Potencia de aspiración mín./máx.: 204/743 m<sup>3</sup>/h.
- Presión sonora mín./máx.: -/- (dBA)
- Potencia sonora mín./máx.: 35/61 (dBA)
- Consumo motor: 85 W.
- Consumo medio Anual: 49,3 W.
- Voltaje: 220/240 V.
- Frecuencia: 50 Hz.
- Diametro Salida aire: 220x90 mm. / Ø150 mm.
- Dimensiones del producto empaquetado: 139 x 25,5 x 80,5 cm.
- Volumen: 0,285332 M<sup>3</sup>.
- Peso del producto empaquetado: 39 Kg.
- Código EAN: 8421210249058

