

# Cloud 360 - 1200 - Blanco

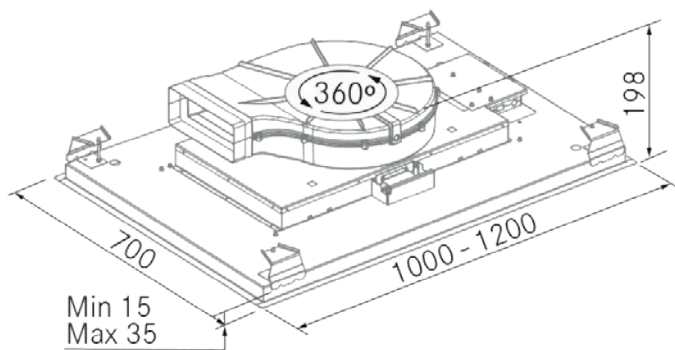
**FRECAN**

**27377**

Campana de techo



## Diseño técnico



## Características

- **Medida:** 1200 mm.
- **Acabado:** Cristal Blanco
- **Compatibilidad con Placas H-Connect:** Si
- **Motor:** R1000GP (1000 m<sup>3</sup>/h) Interno
- **Control/Botonera:** Sin (Solo con mando a distancia)
- **Mando a distancia:** Si
- **Iluminación**
  - **Tipo:** Tira Led con selector
  - **Color:** 2700 K/4000K / 5000K (Seleccionable)
  - **Unidades:** 2
- **Filtros**
  - **Tipo:** Filtros de aluminio
  - **Unidades:** 3
- **Velocidades:** 3 Velocidades + Booster
- **Recirculación:** Opcional
- **Tipo de aspiración:** Aspiración perimetral
- **Parada Diferida:** Si
- **Easy Clean:** No
- **AC System:** No
- **Airsoft:** No
- **Avisador de saturación de filtros:** No
- **Fabricación a medida:** No
- **Motor exterior:** No

# Cloud 360 - 1200 - Blanco

FRECAN

27377

Campana de techo

## Información Técnica

- Clase de eficiencia energética: **A+**
- Potencia de aspiración mín./máx.: 179/718 m<sup>3</sup>/h.
- Presión sonora mín./máx.: -/- (dBA)
- Potencia sonora mín./máx.: 37/60 (dBA)
- Consumo motor: 85 W.
- Consumo medio Anual: 28,6 W.
- Voltaje: 220/240 V.
- Frecuencia: 50 Hz.
- Diametro Salida aire: 220x90 mm. / Ø150 mm.
- Dimensiones del producto empaquetado: 140 x 39,5 x 90 cm.
- Volumen: 0,4977 M<sup>3</sup>.
- Peso del producto empaquetado: 34,2 Kg.
- Código EAN: 8421210249072

