

# Hit - 800 - A.Inox

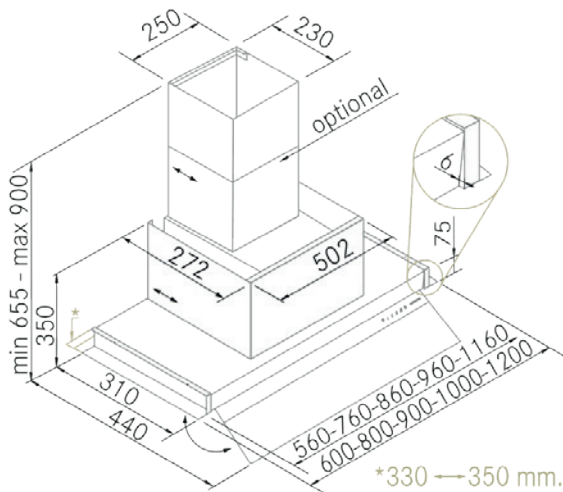
**FRECAN**

**27381**

Campana de integración - (entre mueble)



## Diseño técnico



## Características

- **Medida:** 800 mm.
- **Acabado:** Acero inoxidable
- **Compatibilidad con Placas H-Connect:** No
- **Motor:** Sin Motor - Añadir Motor Exterior
- **Control/Botonera:** Touch Control
- **Mando a distancia:** No
- **Iluminación**
  - **Tipo:** Tira Led
  - **Color:** 3000 K
  - **Unidades:** 1
- **Filtros**
  - **Tipo:** Filtros de acero inoxidable
  - **Unidades:** 2
- **Velocidades:** 3 Velocidades + Booster
- **Recirculación:** Opcional
- **Tipo de aspiración:** Aspiración tradicional
- **Parada Diferida:** Si
- **Easy Clean:** No
- **AC System:** No
- **Airsoft:** No
- **Avisador de saturación de filtros:** Si
- **Fabricación a medida:** No
- **Motor exterior:** Si

# Hit - 800 - A.Inox

**FRECAN**

**27381**

Campana de integración - (entre mueble)

## Información Técnica

- **Clase de eficiencia energética:**
- **Potencia de aspiración mín./máx.:** -/- m<sup>3</sup>/h.
- **Presión sonora mín./máx.:** -/- (dBA)
- **Potencia sonora min/max:** -/- (dBA)
- **Consumo motor:** - W.
- **Consumo medio Anual:** - W.
- **Voltaje:** 220/240 V.
- **Frecuencia:** 50 Hz.
- **Diametro Salida aire:** Ø200 mm.
- **Dimensiones del producto empaquetado:** 90 x 41 x 47,5 cm.
- **Volumen:** 0,175275 M<sup>3</sup>.
- **Peso del producto empaquetado:** 18,2 Kg.
- **Código EAN:** 8421210249133

