

Meet - 1000 - A.Inox

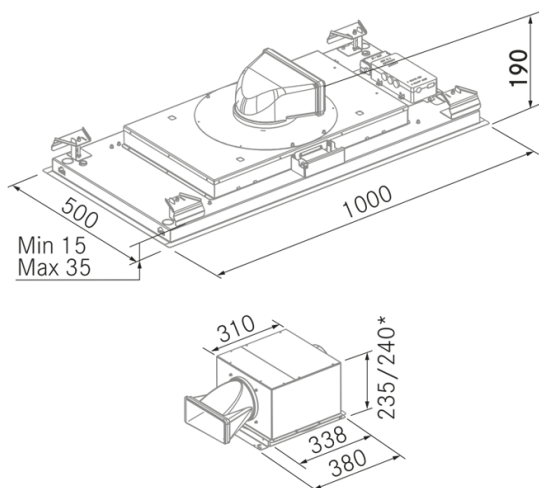
FRECAN

27384

Campana de techo



Diseño técnico



Características

- **Medida:** 1000 mm.
- **Acabado:** Acero inoxidable
- **Compatibilidad con Placas H-Connect:** Si
- **Motor:** ST8 (800 m³/h)
- **Control/Botonera:** Sin (Solo con mando a distancia)
- **Mando a distancia:** Si
- **Iluminación**
 - **Tipo:** Focos Led rectangulares
 - **Color:** 3000K
 - **Unidades:** 4
- **Filtros**
 - **Tipo:** Filtros de aluminio
 - **Unidades:** 3
- **Velocidades:** 3 Velocidades + Booster
- **Recirculación:** Opcional
- **Tipo de aspiración:** Aspiración perimetral
- **Parada Diferida:** Si
- **Easy Clean:** No
- **AC System:** No
- **Airsoft:** No
- **Avisador de saturación de filtros:** No
- **Fabricación a medida:** No
- **Motor exterior:** No

Meet - 1000 - A.Inox

FRECAN

27384

Campana de techo

Información Técnica

- Clase de eficiencia energética: **B**
- Potencia de aspiración mín./int.: 248/519 m³/h.
- Presión sonora mín./máx.: 31/43 (dBA)
- Potencia sonora mín./máx.: 36/48 (dBA)
- Consumo motor: 100 W.
- Consumo medio Anual: 39,1 W.
- Voltaje: 220/240 V.
- Frecuencia: 50 Hz.
- Diametro Salida aire: 220x90 mm.
- Dimensiones del producto empaquetado: 108 x 34,5 x 59 cm.
- Volumen: 0,219834 M³.
- Peso del producto empaquetado: 27,6 Kg.
- Código EAN: 8421210249829

