

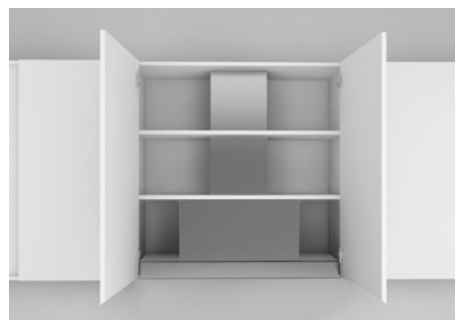
GA Glass II - 900 - Blanco

FRECAN

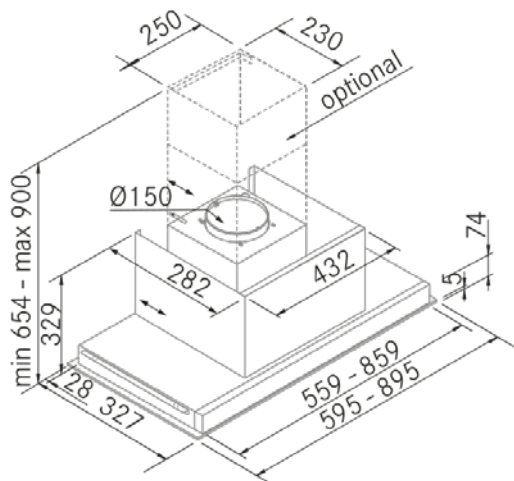
ES

Ref: 27559

Campana de integración - (entre mueble)



Diseño técnico



Características

- **Medida:** 900 mm.
- **Acabado:** Cristal Blanco
- **Compatibilidad APP y Alexa:** No
- **Compatibilidad con Placas H-Connect:** No
- **Motor:** VF700GP (670 m³/h)
- **Control/Botonera:** Touch Control
- **Mando a distancia:** No
- **Iluminación**
 - **Tipo:** Tira Led perimetral
 - **Color:** Regulable de 3000K a 4000K
 - **Unidades:** 1
- **Filtros**
 - **Tipo:** Aluminio
 - **Unidades:** 2
- **Velocidades:** 3 Velocidades + Booster
- **Recirculación:** Opcional
- **Tipo de aspiración:** Aspiración perimetral o tradicional
- **Parada Diferida:** Si
- **Easy Clean:** No
- **AC System:** No
- **Airsoft:** No
- **Avisador de saturación de filtros:** Si
- **Fabricación a medida:** No
- **Motor exterior:** No

GA Glass II - 900 - Blanco

FRECAN

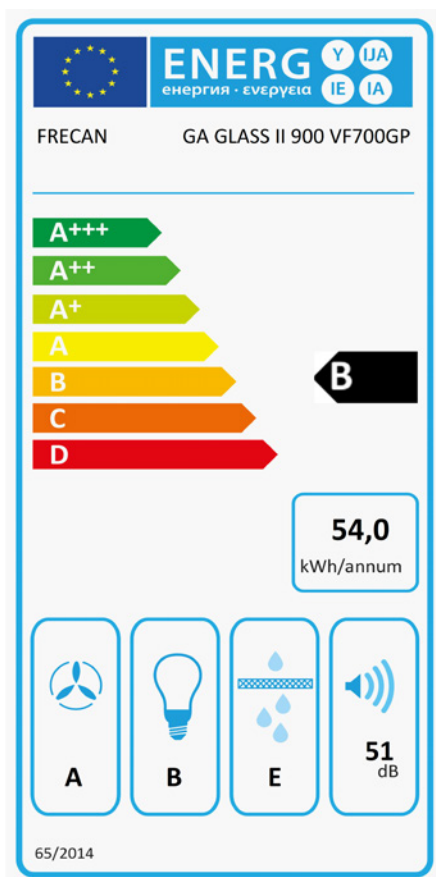
ES

Ref: 27559

Campana de integración - (entre mueble)

Información Técnica

- Clase de eficiencia energética: **B**
- Potencia de aspiración mín./int.: 245/626 m³/h.
- Presión sonora mín./máx.: 36/47 (dBA)
- Potencia sonora mín./máx.: 42/51 (dBA)
- Consumo motor: 230 W.
- Consumo medio Anual: 54 W.
- Voltaje: 220/240 V.
- Frecuencia: 50 Hz.
- Diametro Salida aire: Ø150 mm.
- Dimensiones del producto empaquetado: 100 x 47,5 x 40,5 cm.
- Volumen: 0,192375 M³.
- Peso del producto empaquetado: 22,2 Kg.
- Código EAN: 8421210264617



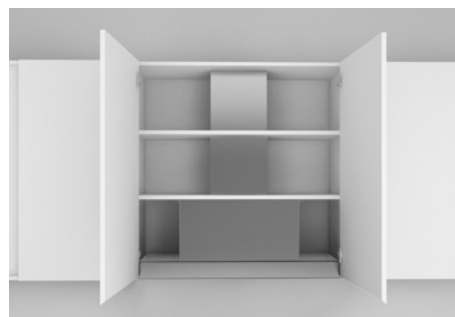
GA Glass II - 900 - Blanc

FRECAN

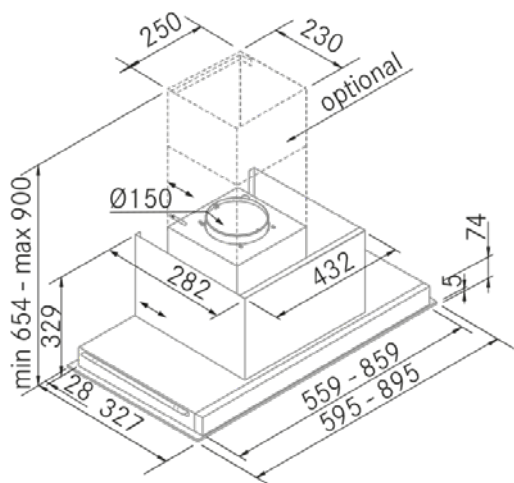
FR

Ref: 27559

Hottes Intégrables (Meuble Haut)



Dessin technique



Caractéristiques

- **Dimension:** 900 mm.
- **Finition:** Verre Blanc
- **Compatible avec APP et Alexa:** No
- **Compatible avec les plaques H-Connect:** No
- **Moteur:** VF700GP (670 m³/h)
- **Contrôle:** Commande Tactile
- **Télécommande:** No
- **Éclairage**
 - **Type:** Éclairage bande LED
 - **Couleur:** Regulable de 3000K à 4000K
 - **Unités:** 1
- **Filtres**
 - **Type:** Aluminium
 - **Unités:** 2
- **Vitesses:** 3 Vitesses + Booster
- **Recyclage:** En Option
- **Aspiration Type:** Aspiration Périphérique ou Traditionnelle
- **Arrêt Différé:** Oui
- **Plaque Entretien Facile (Easy Clean):** No
- **Système AC:** No
- **Airsoft:** No
- **Témoin de Saturation Siltres:** Oui
- **Fabrication Sur Mesure:** No
- **Moteurs Externes:** No

GA Glass II - 900 - Blanc

FRECAN

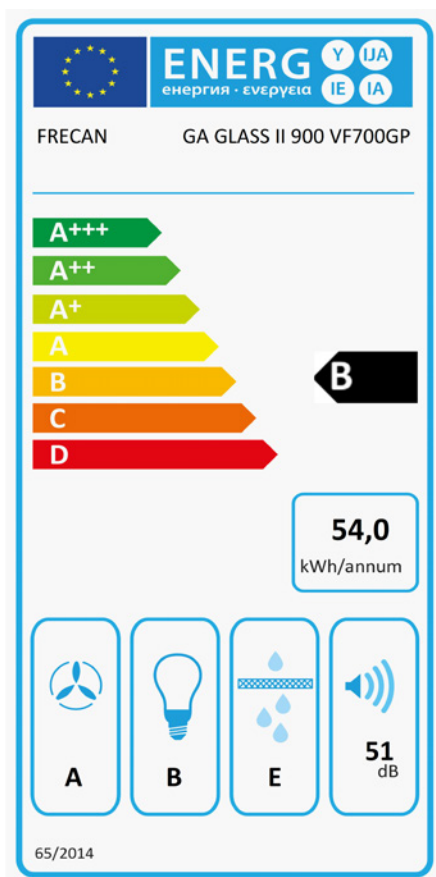
FR

Ref: 27559

Hottes Intégrables (Meuble Haut)

Informations techniques

- **Classe d'Efficacité Énergétique:** **B**
- **Aspiration puissance min./int.:** 245/626 m³/h.
- **Sonorité pression min./max.:** 36/47 (dBA)
- **Sonorité puissance min/max:** 42/51 (dBA)
- **Consommation:** 230 W.
- **Consommation annuelle moyenne:** 54 W.
- **Tension:** 220/240 V.
- **Fréquence:** 50 Hz.
- **Conduit de sortie:** Ø150 mm.
- **Dimensions du produit emballé:** 100 x 47,5 x 40,5 cm.
- **Poids du produit emballé:** 22,2 Kg.
- **Code EAN:** 8421210264617



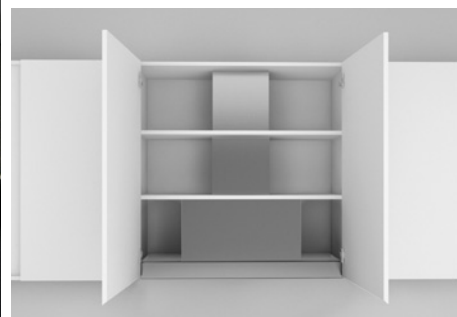
GA Glass II - 900 - White

FRECAN

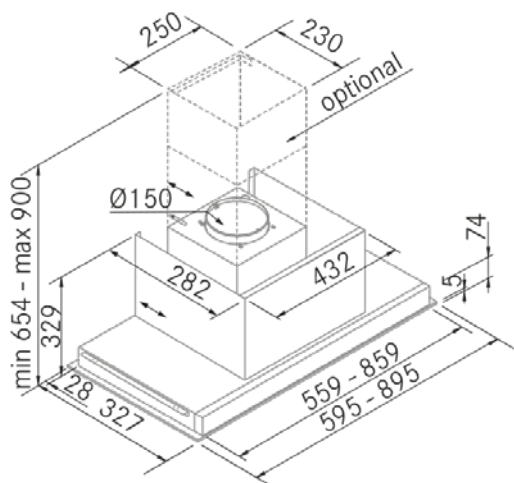
EN

Ref: 27559

Built-in Hoods (Interfurniture)



Technical design



Features

- **Dimensions:** 900 mm.
- **Finish:** White Glass
- **Compatible with APP and Alexa:** No
- **Compatible with H-Connect hobs:** No
- **Motor:** VF700GP (670 m3/h)
- **Control:** Touch Control
- **Remote Control:** No
- **Lighting**
 - **Type:** LED Strip Lighting
 - **Color:** Adjustable from 3000K to 4000K
 - **Units:** 1
- **Filters**
 - **Type:** Aluminium Filters
 - **Units:** 2
- **Speeds:** 3 Speeds + Booster
- **Recirculation:** Optional
- **Aspiration Type:** Perimetral or Traditional Aspiration
- **Deferred Stop:** Yes
- **Easy Clean:** No
- **AC System:** No
- **Airsoft:** No
- **Filter Saturation Alarm:** Yes
- **Custom Made:** No
- **External Motor:** No

GA Glass II - 900 - White

FRECAN

EN

Ref: 27559

Built-in Hoods (Interfurniture)

Technical information

- Energy Efficiency class: **B**
- Aspiration power min./int.: 245/626 m³/h.
- Sonority pressure min./max.: 36/47 (dBA)
- Sonority power min/max: 42/51 (dBA)
- Consumption: 230 W.
- Average annual consumption: 54 W.
- Voltage: 220/240 V.
- Frequency: 50 Hz.
- Air outlet diameter: Ø150 mm.
- Packaged product dimensions: 100 x 47,5 x 40,5 cm.
- Packaged product weight: 22,2 Kg.
- EAN Code: 8421210264617

