

Fine Texture - 1200 - Cobre

FRECAN

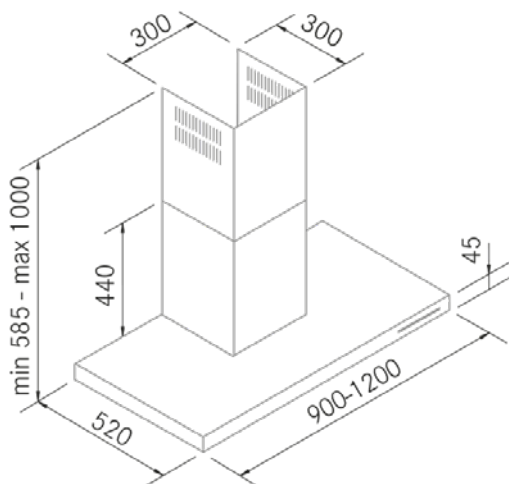
ES

Ref: 27611

Campana de pared tradicional



Diseño técnico



Características

- **Medida:** 1200 mm.
- **Acabado:** Texturizado Copper
- **Compatibilidad APP y Alexa:** No
- **Compatibilidad con Placas H-Connect:** No
- **Motor:** 1100GP (1085 m³/hl Interno)
- **Control/Botonera:** Electrónica
- **Mando a distancia:** No
- **Iluminación**
 - **Tipo:** Focos Led rectangulares
 - **Color:** Regulable de 3000K a 4000K
 - **Unidades:** 3
- **Filtros**
 - **Tipo:** Aluminio lacados en negro
 - **Unidades:** 4
- **Velocidades:** 3 Velocidades + Booster
- **Recirculación:** Opcional
- **Tipo de aspiración:** Aspiración tradicional compensada
- **Parada Diferida:** Si
- **Easy Clean:** Si
- **AC System:** Si
- **Airsoft:** No
- **Avisador de saturación de filtros:** Si
- **Fabricación a medida:** No
- **Motor exterior:** No

Fine Texture - 1200 - Cobre

FRECAN

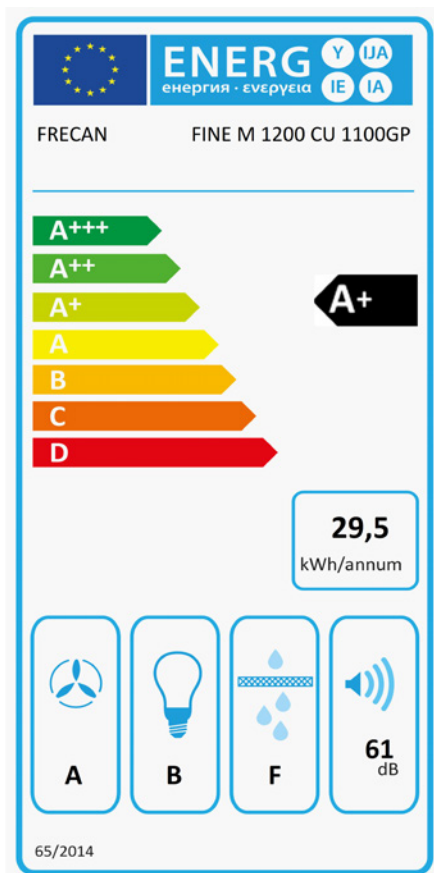
ES

Ref: 27611

Campana de pared tradicional

Información Técnica

- Clase de eficiencia energética: **A+**
- Potencia de aspiración mín./int.: 202/980 m³/h.
- Presión sonora mín./máx.: 38/54 (dBA)
- Potencia sonora mín./máx.: 41/61 (dBA)
- Consumo motor: 230 W.
- Consumo medio Anual: 29,5 W.
- Voltaje: 220/240 V.
- Frecuencia: 50 Hz.
- Diametro Salida aire: Ø150 mm.
- Dimensiones del producto empaquetado: 101 x 48,5 x 60 cm.
- Volumen: 0,29391 M³.
- Peso del producto empaquetado: 26,4 Kg.
- Código EAN: 8421210261692



Fine Texture - 1200 - Cuivre

FRECAN

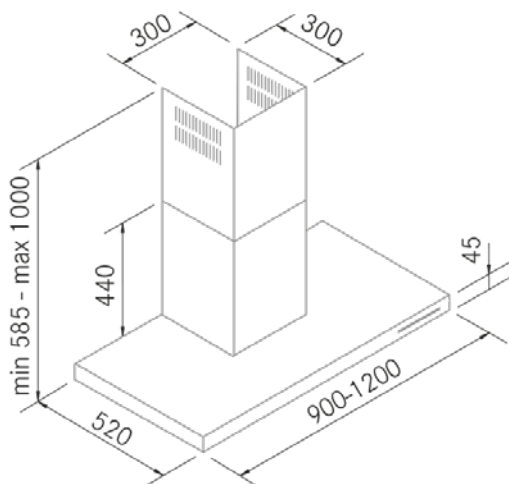
FR

Ref: 27611

Hottes Murales



Dessin technique



Caractéristiques

- **Dimension:** 1200 mm.
- **Finition:** Couleur Copper Texture
- **Compatible avec APP et Alexa:** No
- **Compatible avec les plaques H-Connect:** No
- **Moteur:** 1100GP (1085 m³/hl Interne)
- **Contrôle:** Contrôle Électronique
- **Télécommande:** No
- **Éclairage**
 - **Type:** Spots Led rectangulaires
 - **Couleur:** Regulable de 3000K a 4000K
 - **Unités:** 3
- **Filtres**
 - **Type:** Aluminium Laqué Noir
 - **Unités:** 4
- **Vitesses:** 3 Vitesses + Booster
- **Recyclage:** En Option
- **Aspiration Type:** Système d'Aspiration Traditionnelle Compensée
- **Arrêt Différé:** Oui
- **Plaque Entretien Facile (Easy Clean):** Oui
- **Système AC:** Oui
- **Airsoft:** No
- **Témoin de Saturation Siltres:** Oui
- **Fabrication Sur Mesure:** No
- **Moteurs Externes:** No

Fine Texture - 1200 - Cuivre

FRECAN

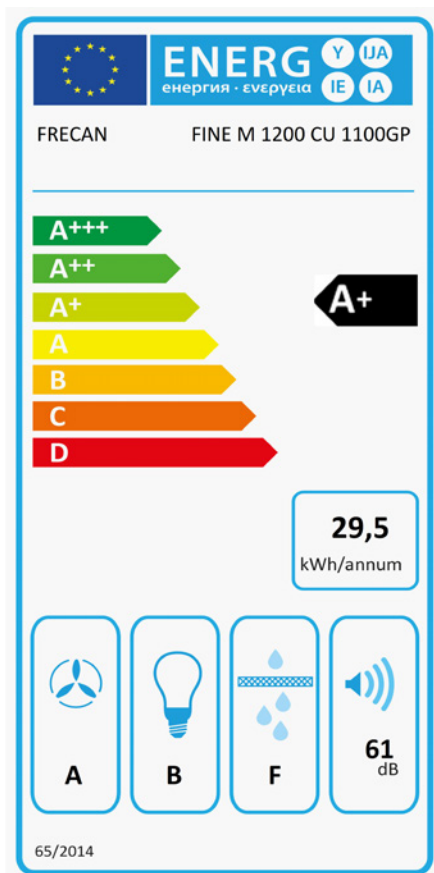
FR

Ref: 27611

Hottes Murales

Informations techniques

- Classe d'Efficacité Énergétique: **A+**
- Aspiration puissance min./int.: 202/980 m³/h.
- Sonorité pression min./max.: 38/54 (dBA)
- Sonorité puissance min/max: 41/61 (dBA)
- Consommation: 230 W.
- Consommation annuelle moyenne: 29,5 W.
- Tension: 220/240 V.
- Fréquence: 50 Hz.
- Conduit de sortie: Ø150 mm.
- Dimensions du produit emballé: 101 x 48,5 x 60 cm.
- Poids du produit emballé: 26,4 Kg.
- Code EAN: 8421210261692



Fine Texture - 1200 - Copper

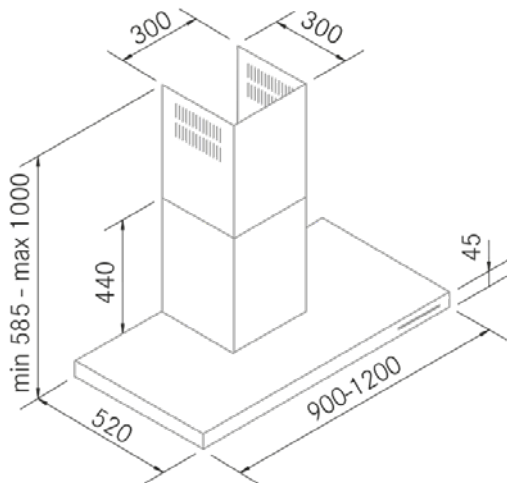
FRECAN

EN

Ref: 27611
Wall Hoods



Technical design



Features

- **Dimensions:** 1200 mm.
- **Finish:** Copper Texture Color
- **Compatible with APP and Alexa:** No
- **Compatible with H-Connect hobs:** No
- **Motor:** 1100GP (1085 m³/hl Internal)
- **Control:** Electronic Control
- **Remote Control:** No
- **Lighting**
 - **Type:** Rectangular Led Spotlights
 - **Color:** Adjustable from 3000K to 4000K
 - **Units:** 3
- **Filters**
 - **Type:** Black Lacquered Aluminium Filters
 - **Units:** 4
- **Speeds:** 3 Speeds + Booster
- **Recirculation:** Optional
- **Aspiration Type:** Balanced Aspiration System
- **Deferred Stop:** Yes
- **Easy Clean:** Yes
- **AC System:** Yes
- **Airsoft:** No
- **Filter Saturation Alarm:** Yes
- **Custom Made:** No
- **External Motor:** No

Fine Texture - 1200 - Copper

FRECAN

EN

Ref: 27611

Wall Hoods

Technical information

- Energy Efficiency class: **A+**
- Aspiration power min./int.: 202/980 m³/h.
- Sonority pressure min./max.: 38/54 (dBA)
- Sonority power min/max: 41/61 (dBA)
- Consumption: 230 W.
- Average annual consumption: 29,5 W.
- Voltage: 220/240 V.
- Frequency: 50 Hz.
- Air outlet diameter: Ø150 mm.
- Packaged product dimensions: 101 x 48,5 x 60 cm.
- Packaged product weight: 26,4 Kg.
- EAN Code: 8421210261692

