

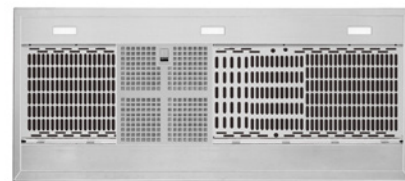
Fine Mural - 1000 - A.Inox

FRECAN

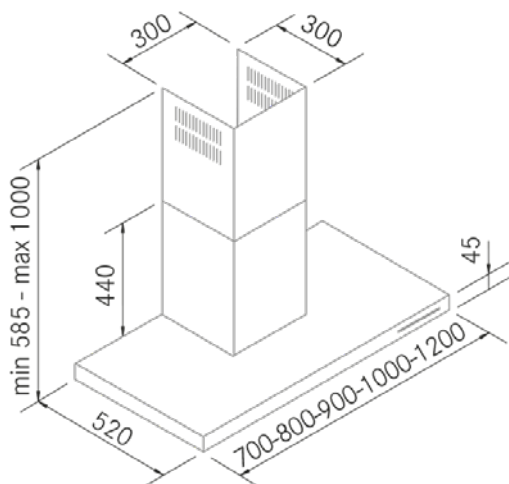
ES

Ref: 27627

Campana de pared tradicional



Diseño técnico



Características

- **Medida:** 1000 mm.
- **Acabado:** Acero inoxidable
- **Compatibilidad APP y Alexa:** No
- **Compatibilidad con Placas H-Connect:** No
- **Motor:** Sin Motor - Añadir Motor Exterior
- **Control/Botonera:** Electrónica
- **Mando a distancia:** No
- **Iluminación**
 - **Tipo:** Focos Led rectangulares
 - **Color:** Regulable de 3000K a 4000K
 - **Unidades:** 3
- **Filtros**
 - **Tipo:** Acero inoxidable
 - **Unidades:** 3
- **Velocidades:** 3 Velocidades + Booster
- **Recirculación:** Opcional
- **Tipo de aspiración:** Aspiración tradicional compensada
- **Parada Diferida:** Si
- **Easy Clean:** Si
- **AC System:** Si
- **Airsoft:** No
- **Avisador de saturación de filtros:** Si
- **Fabricación a medida:** Si
- **Motor exterior:** Si

Fine Mural - 1000 - A.Inox

FRECAN

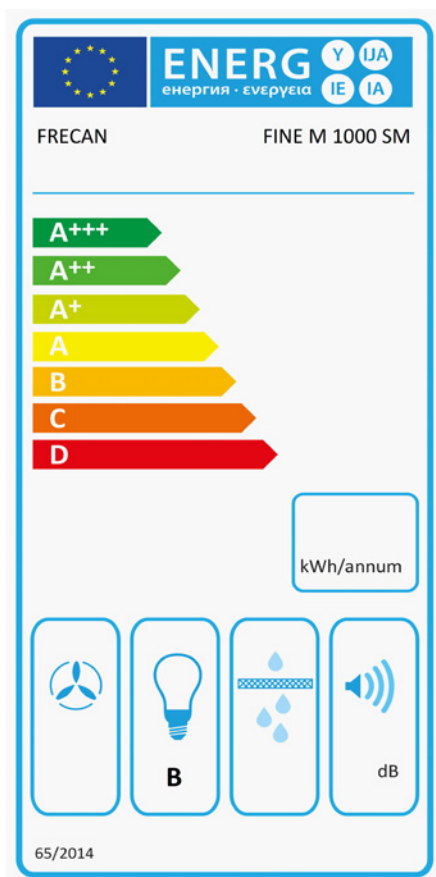
ES

Ref: 27627

Campana de pared tradicional

Información Técnica

- Clase de eficiencia energética:
- Potencia de aspiración mín./int.: -/ - m³/h.
- Presión sonora mín./máx.: -/ - (dBA)
- Potencia sonora mín./máx.: -/ - (dBA)
- Consumo motor: - W.
- Consumo medio Anual: - W.
- Voltaje: 220/240 V.
- Frecuencia: 50 Hz.
- Diametro Salida aire: Ø200 mm.
- Dimensiones del producto empaquetado: 131 x 60,5 x 45,5 cm.
- Volumen: 0,36061 M³.
- Peso del producto empaquetado: 28,5 Kg.
- Código EAN: 8,42121E+12



Fine Mural - 1000 - A.Inox

FRECAN

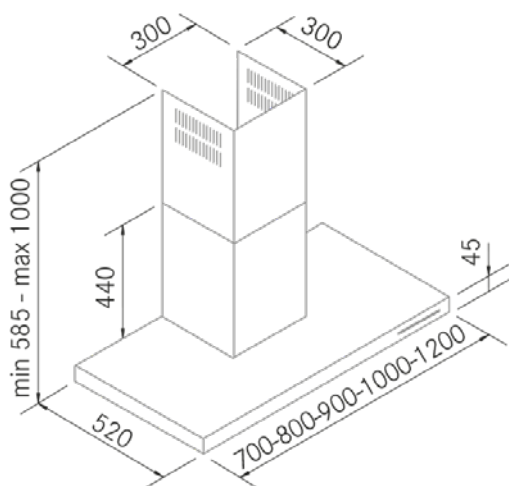
FR

Ref: 27627

Hottes Murales



Dessin technique



Caractéristiques

- **Dimension:** 1000 mm.
- **Finition:** Acier Inoxydable
- **Compatible avec APP et Alexa:** No
- **Compatible avec les plaques H-Connect:** No
- **Moteur:** Sans Moteur - A Compléter avec Moteurs Externes
- **Contrôle:** Contrôle Électronique
- **Télécommande:** No
- **Éclairage**
 - **Type:** Spots Led rectangulaires
 - **Couleur:** Regulable de 3000K a 4000K
 - **Unités:** 3
- **Filtres**
 - **Type:** Acier Inoxydable
 - **Unités:** 3
- **Vitesses:** 3 Vitesses + Booster
- **Recyclage:** En Option
- **Aspiration Type:** Système d'Aspiration Traditionnelle Compensée
- **Arrêt Différé:** Oui
- **Plaque Entretien Facile (Easy Clean):** Oui
- **Système AC:** Oui
- **Airsoft:** No
- **Témoin de Saturation Siltres:** Oui
- **Fabrication Sur Mesure:** Oui
- **Moteurs Externes:** Oui

Fine Mural - 1000 - A.Inox

FRECAN

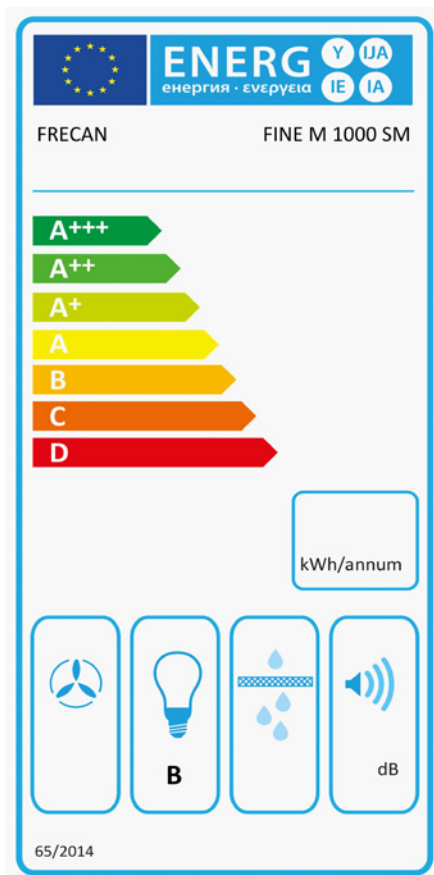
FR

Ref: 27627

Hottes Murales

Informations techniques

- **Classe d'Efficacité Énergétique:**
- **Aspiration puissance min./int.:** -/ - m³/h.
- **Sonorité pression min./max.:** -/ - (dBA)
- **Sonorité puissance min/max:** -/ - (dBA)
- **Consommation:** - W.
- **Consommation annuelle moyenne:** - W.
- **Tension:** 220/240 V.
- **Fréquence:** 50 Hz.
- **Conduit de sortie:** Ø200 mm.
- **Dimensions du produit emballé:** 131 x 60,5 x 45,5 cm.
- **Poids du produit emballé:** 28,5 Kg.
- **Code EAN:** 8,42121E+12



Fine Mural - 1000 - S/S

FRECAN

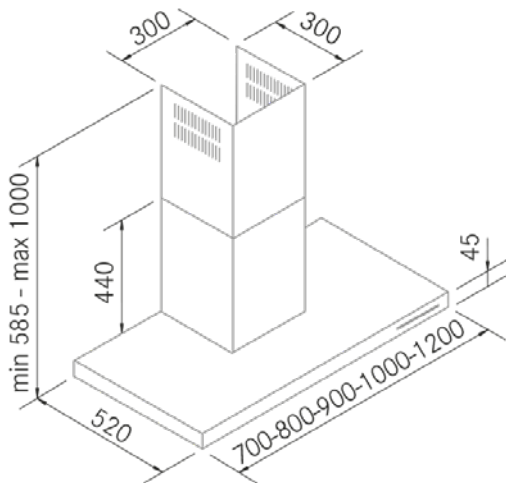
EN

Ref: 27627

Wall Hoods



Technical design



Features

- **Dimensions:** 1000 mm.
- **Finish:** Stainless Steel
- **Compatible with APP and Alexa:** No
- **Compatible with H-Connect hobs:** No
- **Motor:** Without Motor - Complete with External Motors
- **Control:** Electronic Control
- **Remote Control:** No
- **Lighting**
 - **Type:** Rectangular Led Spotlights
 - **Color:** Adjustable from 3000K to 4000K
 - **Units:** 3
- **Filters**
 - **Type:** Stainless Steel Filters
 - **Units:** 3
- **Speeds:** 3 Speeds + Booster
- **Recirculation:** Optional
- **Aspiration Type:** Balanced Aspiration System
- **Deferred Stop:** Yes
- **Easy Clean:** Yes
- **AC System:** Yes
- **Airsoft:** No
- **Filter Saturation Alarm:** Yes
- **Custom Made:** Yes
- **External Motor:** Yes

Fine Mural - 1000 - S/S

FRECAN

EN

Ref: 27627

Wall Hoods

Technical information

- **Energy Efficiency class:**
- **Aspiration power min./int.:** -/ - m³/h.
- **Sonority pressure min./max.:** -/ - (dBA)
- **Sonority power min/max:** -/ - (dBA)
- **Consumption:** - W.
- **Average annual consumption:** - W.
- **Voltage:** 220/240 V.
- **Frequency:** 50 Hz.
- **Air outlet diameter:** Ø200 mm.
- **Packaged product dimensions:** 131 x 60,5 x 45,5 cm.
- **Packaged product weight:** 28,5 Kg.
- **EAN Code:** 8,42121E+12

