

Note - 750 - A.Inox

FRECAN

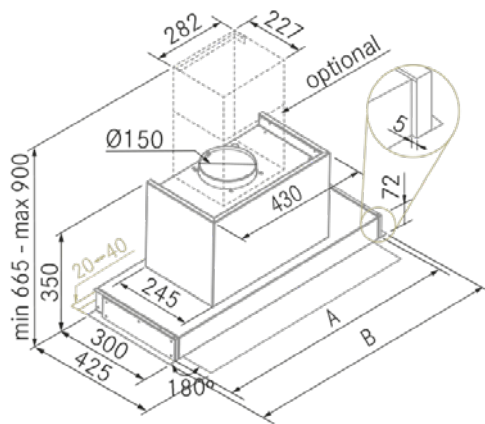
ES

Ref: 27736

Campana de integración - (entre mueble)



Diseño técnico



A 560-660-710-760-860-910-960-1010-1160

B 600-700-750-800-900-950-1000-1050-1200

Características

- **Medida:** 750 mm
- **Acabado:** Acero inoxidable
- **Compatibilidad APP y Alexa:** No
- **Compatibilidad con Placas H-Connect:** Si
- **Motor:** VF700GP (670 m3/h)
- **Control/Botonera:** Electrónica
- **Mando a distancia:** Si
- **Iluminación**
 - **Tipo:** Focos Led rectangulares
 - **Color:** Regulable de 3000K a 4000K
 - **Unidades:** 2
- **Filtros**
 - **Tipo:** Acero inoxidable
 - **Unidades:** 3
- **Velocidades:** 3 Velocidades + Booster
- **Recirculación:** Opcional
- **Tipo de aspiración:** Aspiración tradicional
- **Parada Diferida:** Si
- **Easy Clean:** No
- **AC System:** No
- **Airsoft:** No
- **Avisador de saturación de filtros:** Si
- **Fabricación a medida:** No
- **Motor exterior:** No

Note - 750 - A.Inox

FRECAN

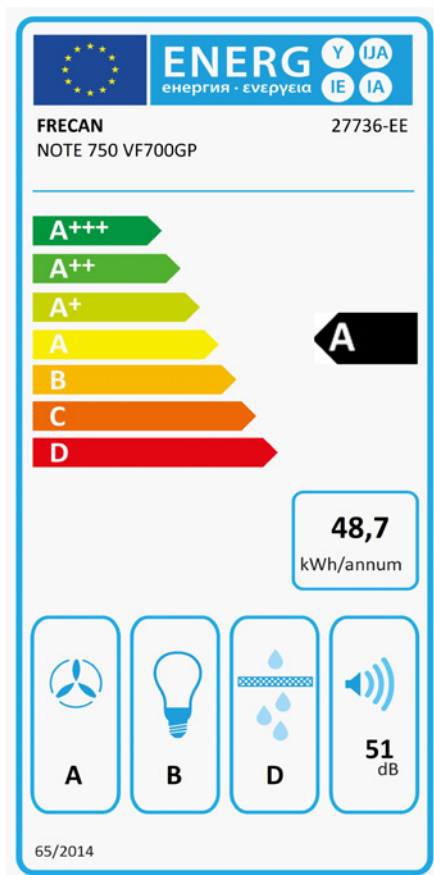
ES

Ref: 27736

Campana de integración - (entre mueble)

Información Técnica

- Clase de eficiencia energética: **A**
- Potencia de aspiración mín./int.: 243/650 m³/h.
- Presión sonora mín./máx.: 36/48 (dBA)
- Potencia sonora mín./máx.: 39/51 (dBA)
- Consumo motor: 230 W.
- Consumo medio Anual: 48,7 W.
- Voltaje: 220/240 V.
- Frecuencia: 50 Hz.
- Diametro Salida aire: Ø150 mm.
- Dimensiones del producto empaquetado: 89 x 45,5 x 39 cm.
- Volumen: 0,157931 M³.
- Peso del producto empaquetado: 18 Kg.
- Código EAN: 8421210268691



Note - 750 - A.Inox

FRECAN

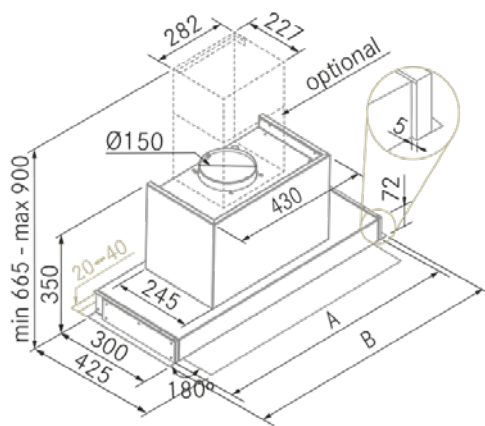
Ref: 27736

Hottes Intégrables (Meuble Haut)

FR



Dessin technique



A 560-660-710-760-860-910-960-1010-1160

B 600-700-750-800-900-950-1000-1050-1200

Caractéristiques

- **Dimension:** 750 mm
- **Finition:** Acier Inoxydable
- **Compatible avec APP et Alexa:** No
- **Compatible avec les plaques H-Connect:** Oui
- **Moteur:** VF700GP (670 m³/h)
- **Contrôle:** Contrôle Électronique
- **Télécommande:** Oui
- **Éclairage**
 - **Type:** Spots Led rectangulaires
 - **Couleur:** Regulable de 3000K a 4000K
- **Unités:** 2
- **Filtres**
 - **Type:** Acier Inoxydable
 - **Unités:** 3
- **Vitesses:** 3 Vitesses + Booster
- **Recyclage:** En Option
- **Aspiration Type:** Aspiration Traditionnelle
- **Arrêt Différé:** Oui
- **Plaque Entretien Facile (Easy Clean):** No
- **Système AC:** No
- **Airsoft:** No
- **Témoin de Saturation Siltres:** Oui
- **Fabrication Sur Mesure:** No
- **Moteurs Externes:** No

Note - 750 - A.Inox

FRECAN

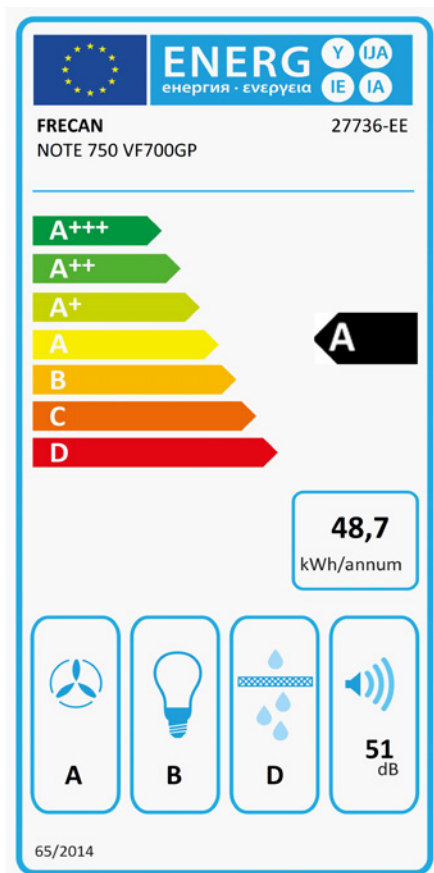
FR

Ref: 27736

Hottes Intégrables (Meuble Haut)

Informations techniques

- **Classe d'Efficacité Énergétique:** **A**
- **Aspiration puissance min./int.:** 243/650 m³/h.
- **Sonorité pression min./max.:** 36/48 (dBA)
- **Sonorité puissance min/max:** 39/51 (dBA)
- **Consommation:** 230 W.
- **Consommation annuelle moyenne:** 48,7 W.
- **Tension:** 220/240 V.
- **Fréquence:** 50 Hz.
- **Conduit de sortie:** Ø150 mm.
- **Dimensions du produit emballé:** 89 x 45,5 x 39 cm.
- **Poids du produit emballé:** 18 Kg.
- **Code EAN:** 8421210268691



Note - 750 - S/S

FRECAN

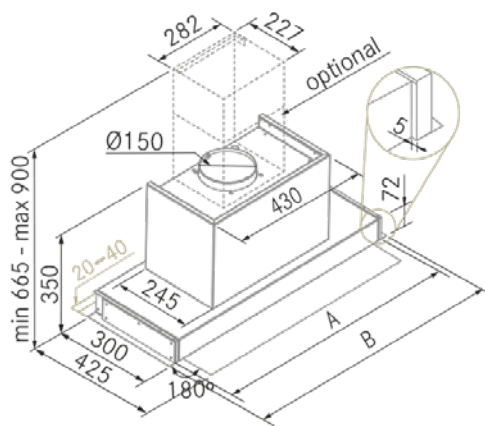
EN

Ref: 27736

Built-in Hoods (Interfurniture)



Technical design



A 560-660-710-760-860-910-960-1010-1160

B 600-700-750-800-900-950-1000-1050-1200

Features

- **Dimensions:** 750 mm
- **Finish:** Stainless Steel
- **Compatible with APP and Alexa:** No
- **Compatible with H-Connect hobs:** Yes
- **Motor:** VF700GP (670 m³/h)
- **Control:** Electronic Control
- **Remote Control:** Yes
- **Lighting**
 - **Type:** Rectangular Led Spotlights
 - **Color:** Adjustable from 3000K to 4000K
 - **Units:** 2
- **Filters**
 - **Type:** Stainless Steel Filters
 - **Units:** 3
- **Speeds:** 3 Speeds + Booster
- **Recirculation:** Optional
- **Aspiration Type:** Traditional Aspiration
- **Deferred Stop:** Yes
- **Easy Clean:** No
- **AC System:** No
- **Airsoft:** No
- **Filter Saturation Alarm:** Yes
- **Custom Made:** No
- **External Motor:** No

Note - 750 - S/S

FRECAN

EN

Ref: 27736

Built-in Hoods (Interfurniture)

Technical information

- Energy Efficiency class: **A**
- Aspiration power min./int.: 243/650 m³/h.
- Sonority pressure min./max.: 36/48 (dBA)
- Sonority power min/max: 39/51 (dBA)
- Consumption: 230 W.
- Average annual consumption: 48,7 W.
- Voltage: 220/240 V.
- Frequency: 50 Hz.
- Air outlet diameter: Ø150 mm.
- Packaged product dimensions: 89 x 45,5 x 39 cm.
- Packaged product weight: 18 Kg.
- EAN Code: 8421210268691

