

N311 - 900 - Negro

FRECAN

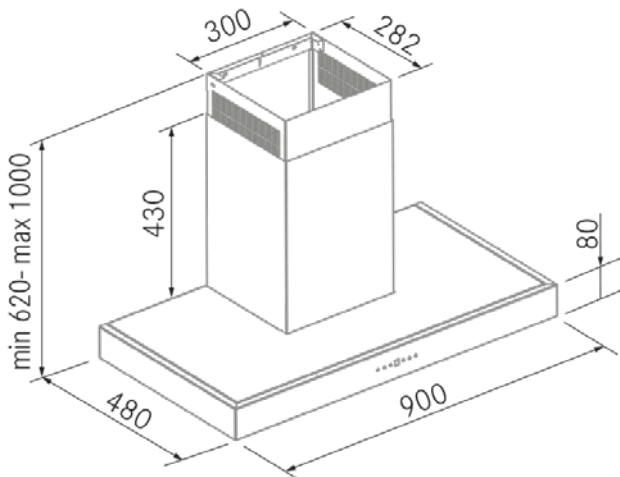
ES

Ref: 27742

Campana de pared tradicional



Diseño técnico



Características

- **Medida:** 900 mm.
- **Acabado:** Lacado Negro RAL 9005
- **Compatibilidad APP y Alexa:** No
- **Compatibilidad con Placas H-Connect:** Si
- **Motor:** VF700GP (670 m3/h)
- **Control/Botonera:** Electrónica
- **Mando a distancia:** Si
- **Iluminación**
 - **Tipo:** Focos Led rectangulares
 - **Color:** 3000K
 - **Unidades:** 3
- **Filtros**
 - **Tipo:** Aluminio
 - **Unidades:** 2
- **Velocidades:** 3 Velocidades + Booster
- **Recirculación:** Opcional
- **Tipo de aspiración:** Aspiración tradicional
- **Parada Diferida:** Si
- **Easy Clean:** No
- **AC System:** No
- **Airsoft:** No
- **Avisador de saturación de filtros:** Si
- **Fabricación a medida:** No
- **Motor exterior:** No

N311 - 900 - Negro

FRECAN

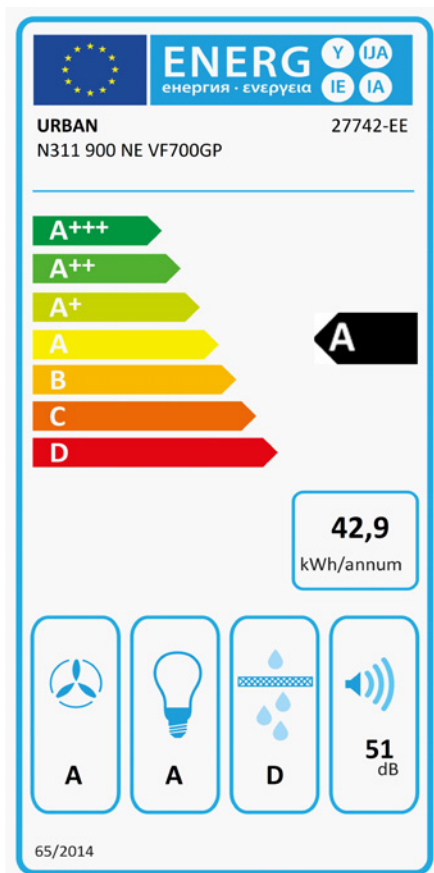
ES

Ref: 27742

Campana de pared tradicional

Información Técnica

- Clase de eficiencia energética: **A**
- Potencia de aspiración mín./int.: 261/690 m³/h.
- Presión sonora mín./máx.: 36/47 (dBA)
- Potencia sonora mín./máx.: 39/51 (dBA)
- Consumo motor: 230 W.
- Consumo medio Anual: 42,9 W.
- Voltaje: 220/240 V.
- Frecuencia: 50 Hz.
- Diametro Salida aire: Ø150 mm.
- Dimensiones del producto empaquetado: 101 x 59,5 x 44 cm.
- Volumen: 0,264418 M³.
- Peso del producto empaquetado: 18,1 Kg.
- Código EAN: 8421210272704



N311 - 900 - Noir

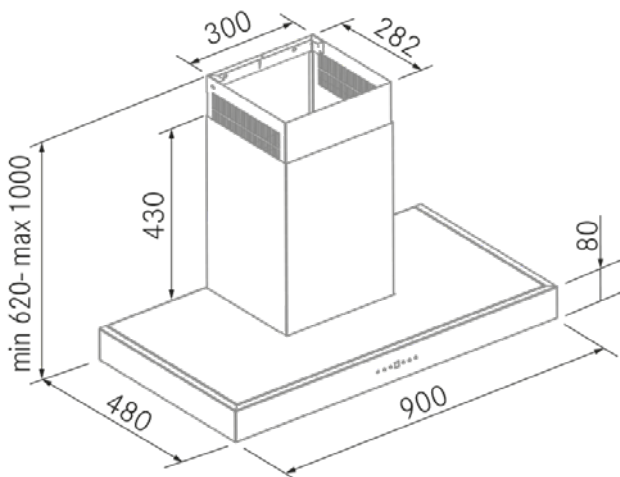
FRECAN

Ref: 27742
Hottes Murales

FR



Dessin technique



Caractéristiques

- **Dimension:** 900 mm.
- **Finition:** Laqué Noir RAL 9005
- **Compatible avec APP et Alexa:** No
- **Compatible avec les plaques H-Connect:** Oui
- **Moteur:** VF700GP (670 m³/h)
- **Contrôle:** Contrôle Électronique
- **Télécommande:** Oui
- **Éclairage**
 - **Type:** Spots Led rectangulaires
 - **Couleur:** 3000K
 - **Unités:** 3
- **Filtres**
 - **Type:** Aluminium
 - **Unités:** 2
- **Vitesses:** 3 Vitesses + Booster
- **Recyclage:** En Option
- **Aspiration Type:** Aspiration Traditionnelle
- **Arrêt Différé:** Oui
- **Plaque Entretien Facile (Easy Clean):** No
- **Système AC:** No
- **Airsoft:** No
- **Témoin de Saturation Siltres:** Oui
- **Fabrication Sur Mesure:** No
- **Moteurs Externes:** No

N311 - 900 - Noir

FRECAN

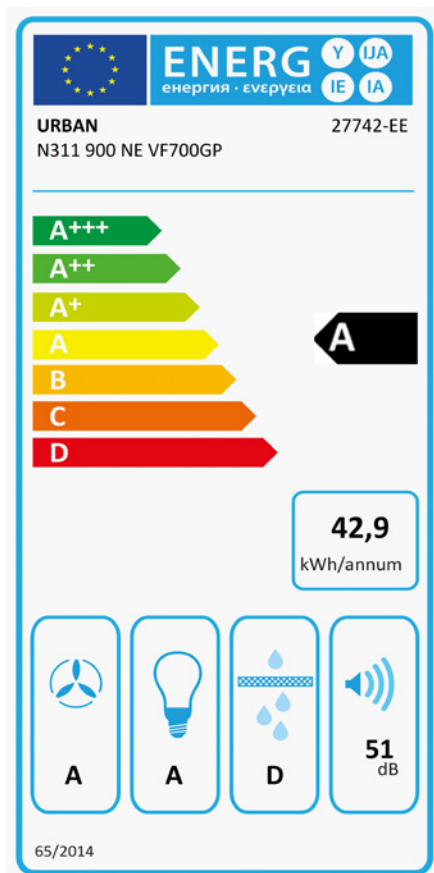
FR

Ref: 27742

Hottes Murales

Informations techniques

- Classe d'Efficacité Énergétique: **A**
- Aspiration puissance min./int.: 261/690 m³/h.
- Sonorité puissance min./max.: 36/47 (dBA)
- Sonorité puissance min/max: 39/51 (dBA)
- Consommation: 230 W.
- Consommation annuelle moyenne: 42,9 W.
- Tension: 220/240 V.
- Fréquence: 50 Hz.
- Conduit de sortie: Ø150 mm.
- Dimensions du produit emballé: 101 x 59,5 x 44 cm.
- Poids du produit emballé: 18,1 Kg.
- Code EAN: 8421210272704



N311 - 900 - Black

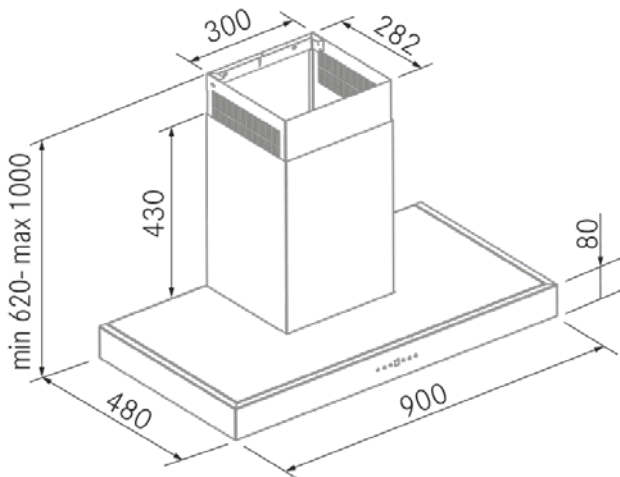
FRECAN

Ref: 27742
Wall Hoods

EN



Technical design



Features

- **Dimensions:** 900 mm.
- **Finish:** Black Lacquered RAL 9005
- **Compatible with APP and Alexa:** No
- **Compatible with H-Connect hobs:** Yes
- **Motor:** VF700GP (670 m³/h)
- **Control:** Electronic Control
- **Remote Control:** Yes
- **Lighting**
 - **Type:** Rectangular Led Spotlights
 - **Color:** 3000K
 - **Units:** 3
- **Filters**
 - **Type:** Aluminium Filters
 - **Units:** 2
- **Speeds:** 3 Speeds + Booster
- **Recirculation:** Optional
- **Aspiration Type:** Traditional Aspiration
- **Deferred Stop:** Yes
- **Easy Clean:** No
- **AC System:** No
- **Airsoft:** No
- **Filter Saturation Alarm:** Yes
- **Custom Made:** No
- **External Motor:** No

N311 - 900 - Black

FRECAN

EN

Ref: 27742

Wall Hoods

Technical information

- Energy Efficiency class: **A**
- Aspiration power min./int.: 261/690 m³/h.
- Sonority pressure min./max.: 36/47 (dBA)
- Sonority power min/max: 39/51 (dB)
- Consumption: 230 W.
- Average annual consumption: 42,9 W.
- Voltage: 220/240 V.
- Frequency: 50 Hz.
- Air outlet diameter: Ø150 mm.
- Packaged product dimensions: 101 x 59,5 x 44 cm.
- Packaged product weight: 18,1 Kg.
- EAN Code: 8421210272704

