

# FRECAN

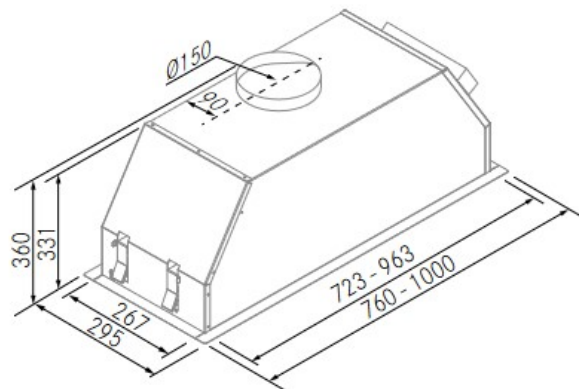
VIGOR PROF 760  
VIGOR PROF 1000

1

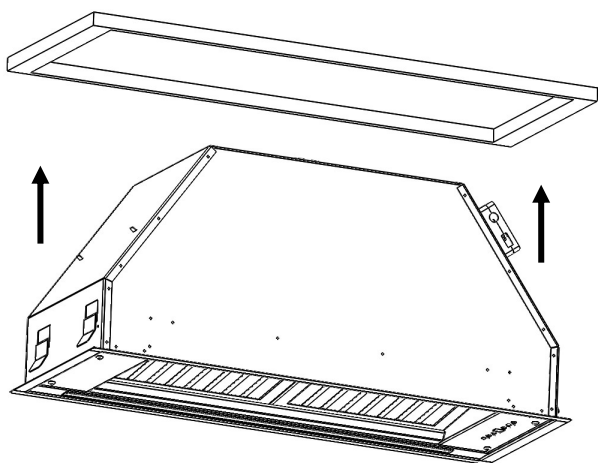
Diseño técnico

Tubo Salida 150 mm.

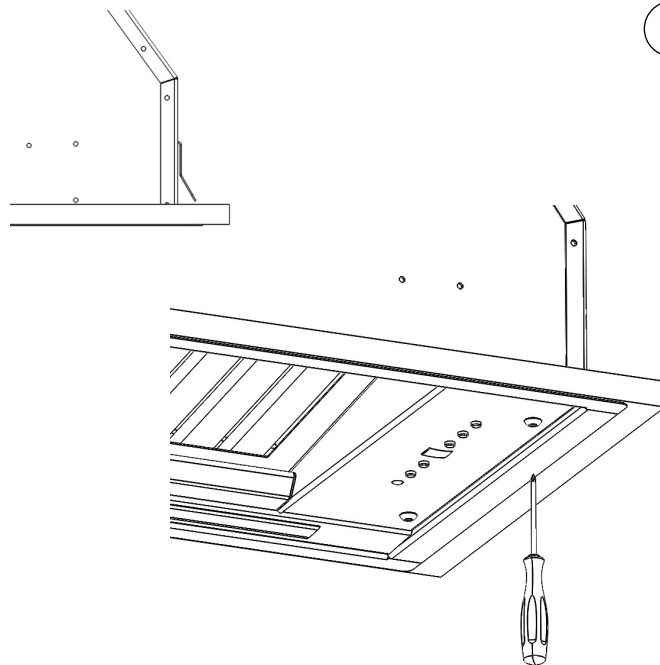
Encastre 735 x 280 mm. - 975 x 280 mm.



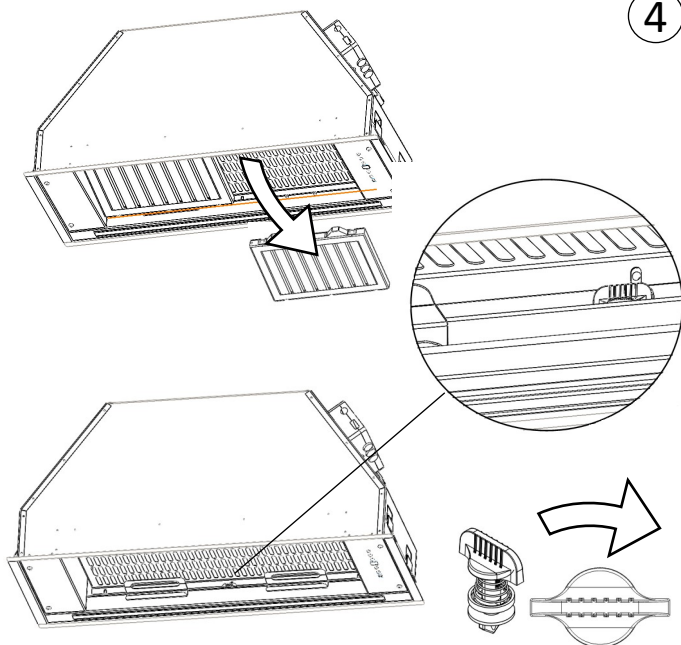
2



3



4



5

