

FRECAN

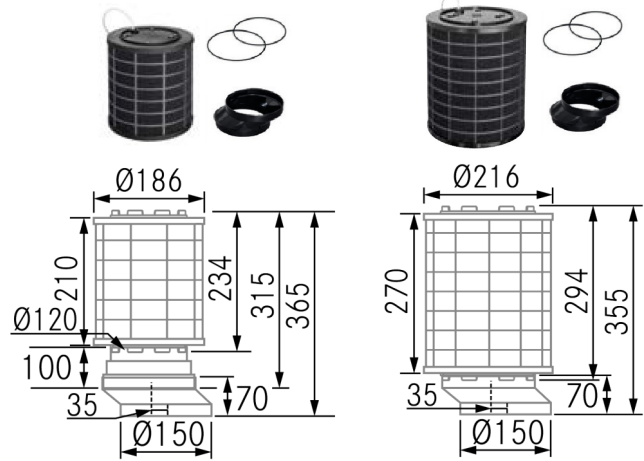
PLASMA CILINDRICO

C600 / C1000

C600

C1000

1



210 - 250 VAC 50Hz, 10W

(ES) Instale la campana según proceda en función del modelo seleccionado. Deslice una junta tórica sobre la salida del motor. Si fuera necesario, utilice el adaptador excéntrico para alejar el filtro de la pared o evitar obstáculos, deslice la segunda junta tórica sobre la parte superior del adaptador.

2

(EN) Install hood as required based on the selected model. Slide an O-ring over the motor outlet. If necessary, use the eccentric adapter to move the filter away from the wall or avoid obstacles, slide the second O-ring over the top of the adapter.

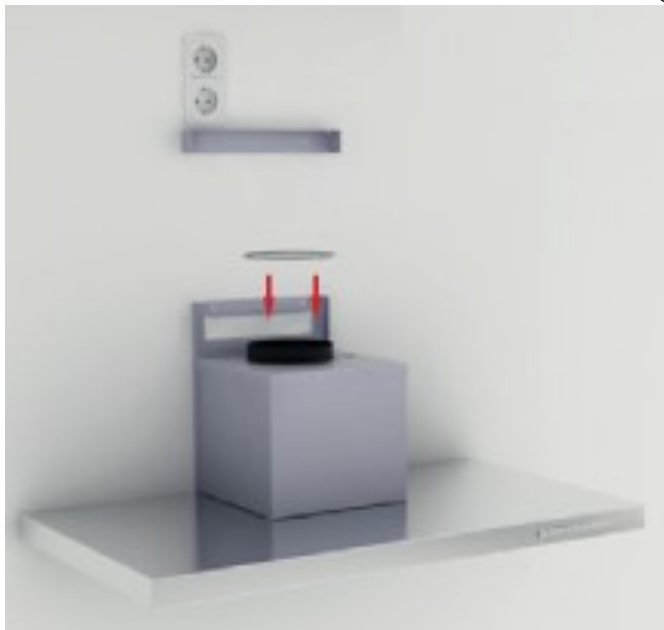
(FR) Installez la hotte selon les besoins en fonction du modèle sélectionné. Faites glisser un joint torique sur la sortie du moteur. Si nécessaire, utilisez l'adaptateur excentrique pour éloigner le filtre du mur ou éviter les obstacles, faites glisser le deuxième joint torique sur le dessus de l'adaptateur.

(IT) Installare la cappa come richiesto in base al modello selezionato. Far scorrere un O-ring sull'uscita del motore. Se necessario, utilizzare l'adattatore eccentrico per allontanare il filtro dalla parete o evitare ostacoli, far scorrere il secondo O-ring sopra la parte superiore dell'adattatore.

(DE) Installieren Sie die Haube je nach ausgewähltem Modell nach Bedarf. Schieben Sie einen O-Ring über den Motorausgang. Verwenden Sie gegebenenfalls den Exzenteradapter, um den Filter von der Wand wegzubewegen oder Hindernissen auszuweichen. Schieben Sie den zweiten O-Ring über die Oberseite des Adapters.

(PT) Instale o capuz conforme necessário com base no modelo selecionado. Deslize um O-ring sobre a saída do motor. Se necessário, use o adaptador excêntrico para afastar o filtro da parede ou evitar obstáculos, deslize o segundo anel de vedação sobre o topo do adaptador.

3



4



(ES) Conecte el filtro al adaptador o a la salida del motor con la junta tórica ensamblada. Conecte la campana y filtro a dos tomas de corriente independientes. Coloque los tubos decorativos o el cajado en caso de campanas de integración. En campanas de pared e isla asegúrese de que los tubos superiores tienen rejilla de aire correspondiente, es recomendable dejar un pequeño espacio entre el techo y el tubo para facilitar la correcta circulación del aire.

5

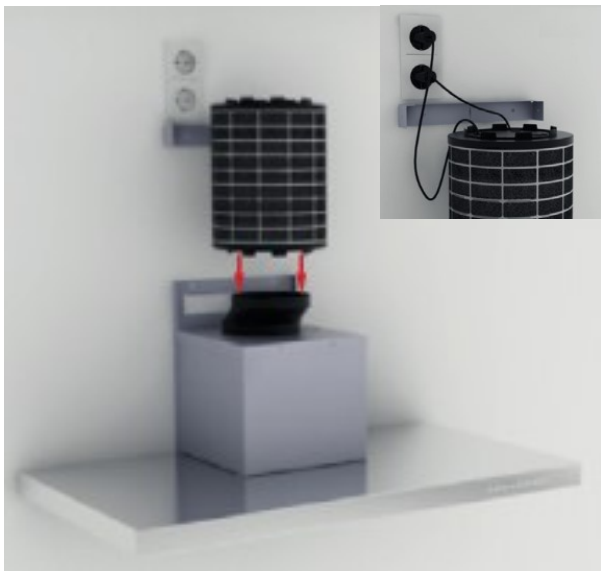
(EN) Attach filter to adapter or motor outlet with assembled O-ring. Connect the hood and filter to two separate sockets. Place the decorative tubes or the recess in the case of built-in hoods. In wall and island hoods, apart from making sure that the upper tubes have a corresponding air grille, it is advisable to leave a small space between the ceiling and the tube to facilitate correct air circulation.

(FR) Fixez le filtre à l'adaptateur ou à la sortie du moteur avec le joint torique assemblé. Connectez la hotte et le filtre à deux prises séparées. Placer les tubes décoratifs ou l'évidement dans le cas des hottes encastrables. Dans les hottes murales et îlots, en plus de s'assurer que les tubes supérieurs ont une grille d'aération correspondante, il est conseillé de laisser un petit espace entre le plafond et le tube pour faciliter une bonne circulation de l'air.

(IT) Collegare il filtro all'adattatore o all'uscita del motore con l'O-ring assemblato. Collegare la cappa e il filtro a due prese separate. Posizionare i tubi decorativi o l'incavo nel caso di cappe da incasso. Nelle cappe a parete e ad isola, oltre ad assicurarsi che i tubi superiori abbiano una corrispondente griglia d'aria, è opportuno lasciare un piccolo spazio tra soffitto e tubo per favorire una corretta circolazione dell'aria.

(DE) Befestigen Sie den Filter mit montiertem O-Ring am Adapter oder am Motorausgang. Schließen Sie die Haube und den Filter an zwei separate Steckdosen an. Platzieren Sie die Zierrohre oder die Aussparung bei eingebauten Hauben. Bei Wand- und Inselhauben ist es nicht nur ratsam, dass die oberen Rohre über ein entsprechendes Luftgitter verfügen, sondern auch einen kleinen Abstand zwischen Decke und Rohr zu lassen, um eine korrekte Luftzirkulation zu ermöglichen.

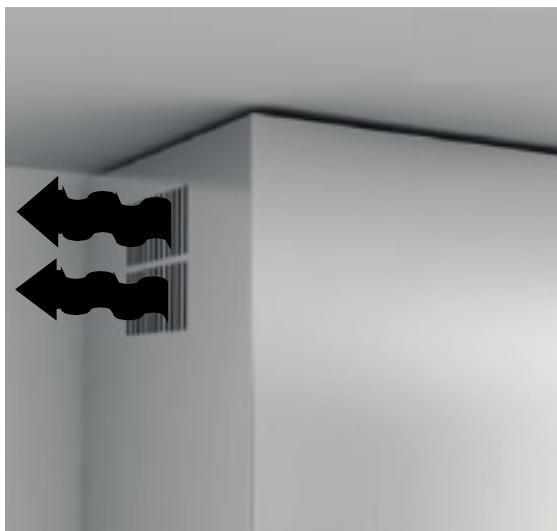
(PT) Conecte o filtro ao adaptador ou à saída do motor com o O-ring montado. Conecte o exaustor e o filtro a duas tomadas separadas. Coloque os tubos decorativos ou o recesso no caso de exaustores embutidos. Em coifas de parede e de ilha, além de se certificar de que os tubos superiores possuem uma grade de ar correspondente, é aconselhável deixar um pequeno espaço entre o teto e o tubo para facilitar a correta circulação do ar.



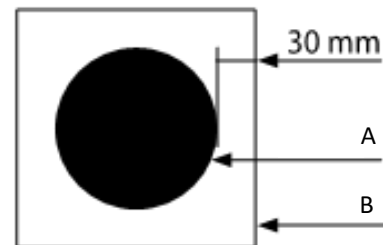
6



7



8



9

A	B
Filtro	Tubo decorativo
Filtre	Cheminée décorative
Filter	Chimney
Filtri	Camino decorativo
Filtro	Tubo decorativo