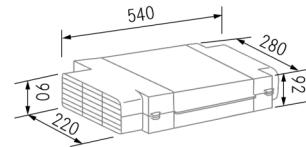


frecan, \IR

PLASMA F800



210 - 250 VAC 50Hz, 10W

1

(ES) **Montaje en zócalo:** Previamente a la instalación, retire los cajones del mueble para tener un acceso cómodo. Desconecte la placa y la campana por precaución. Tome las medidas pertinentes para calcular el recorrido y los conductos adicionales necesarios. Monte todo el sistema fuera del mueble para mayor comodidad.

(EN) **Socket mounting:** Prior to installation, remove the drawers from the cabinet for easy access. Disconnect the hob and hood as a precaution. Take the necessary measurements to calculate the route and the additional lines required. Mount the entire system outside of the cabinet for convenience.

(FR) **Montage sur socle:** Avant l'installation, retirez les tiroirs de l'armoire pour un accès facile. Déconnectez la plaque de cuisson et la hotte par précaution. Prenez les mesures nécessaires pour calculer l'itinéraire et les lignes supplémentaires nécessaires. Montez l'ensemble du système à l'extérieur de l'armoire pour plus de commodité.

(IT) **Montaggio a presa:** Prima dell'installazione, rimuovere i cassetti dall'armadio per un facile accesso. Scollegare il piano cottura e la cappa per precauzione. Prendere le misure necessarie per calcolare il percorso e le linee aggiuntive richieste. Montare l'intero sistema all'esterno dell'armadio per comodità.

(DE) **Sockelmontage:** Entfernen Sie vor der Installation die Schubladen aus dem Schrank, um einen einfachen Zugang zu erhalten. Trennen Sie vorsichtshalber das Kochfeld und die Haube. Nehmen Sie die erforderlichen Messungen vor, um die Route und die erforderlichen zusätzlichen Linien zu berechnen. Montieren Sie das gesamte System bequem außerhalb des Gehäuses.

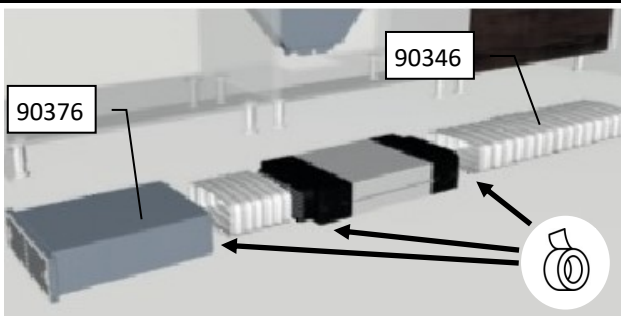
(PT) **Montagem em soquete:** Antes da instalação, remova as gavetas do gabinete para fácil acesso. Desligue a placa e o exaustor por precaução. Faça as medidas necessárias para calcular a rota e as linhas adicionais necessárias. Monte todo o sistema fora do gabinete para sua conveniência.

(ES) Accesorio recomendado:
(EN) Recommended accessory:
(FR) Accessoire recommandé:
(IT) Accessoire raccomandato:
(DE) Empfohlenes Zubehör:
(PT) Acessório recomendado:

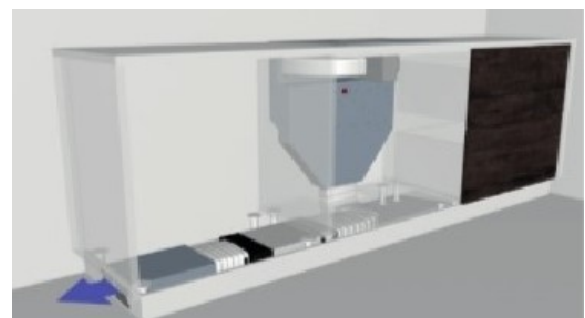


Ref.: 90376

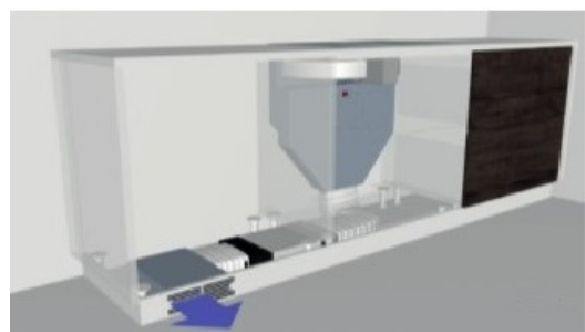
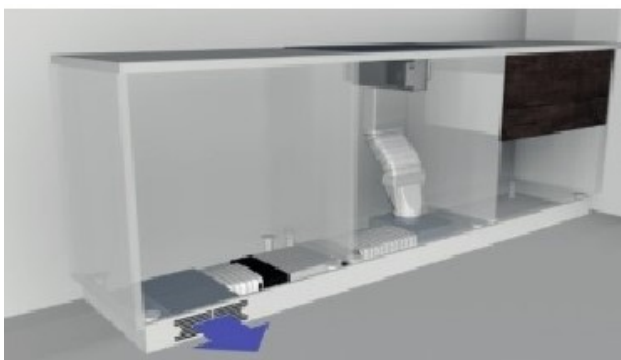
2



3



4



(ES) Coloque el sistema en su lugar dentro del mueble y conéctelo a la campana según corresponda. Conecte la placa, la campana y el filtro a la corriente. Monte el zócalo fijando el cajón de la rejilla, ponga la rejilla mediante sus imanes y monte los cajones.

(EN) Put the system in place inside the cabinet and connect it to the hood accordingly. Connect the hob, hood, and filter to power. Assemble the plinth by fixing the rack drawer, put the rack by its magnets and mount the drawers.

(FR) Mettez le système en place à l'intérieur de l'armoire et connectez-le à la hotte en conséquence. Branchez la plaque de cuisson, la hotte et le filtre au courant. Assemblez le socle en fixant le tiroir au rack, placez le rack par ses aimants et montez les tiroirs.

(IT) Posizionare il sistema all'interno del mobile e collegarlo alla cappa di conseguenza. Collegare il piano cottura, la cappa e il filtro all'alimentazione. Assembla lo zoccolo fissando il cassetto alla cremagliera, metti la cremagliera dai suoi magneti e monta i cassetti.

(DE) Setzen Sie das System in den Schrank ein und schließen Sie es entsprechend an die Haube an. Schließen Sie das Kochfeld, die Haube und den Filter an die Stromversorgung an. Montieren Sie den Sockel, indem Sie die Schublade am Gestell befestigen, das Gestell an den Magneten befestigen und die Schubladen montieren.

(PT) Coloque o sistema no lugar dentro do gabinete e conecte-o ao exaustor de acordo. Ligue a placa, o exaustor e o filtro à corrente. Monte o rodapé fixando a gaveta no rack, coloque o rack pelos seus ímãs e monte as gavetas.

(ES) **Montaje en techo:** Previamente a la instalación, debe crear los encastrados adecuados según el tipo de instalación. Es necesario dejar un registro en el techo para acceder al filtro y evitar tener que desmontar la campana en caso de avería de este. Tome las medidas pertinentes para calcular el recorrido y los conductos adicionales necesarios. Monte todo el sistema fuera para mayor comodidad.

(EN) **Ceiling mounting:** Prior to installation, you must create the appropriate inserts according to the type of installation. It is necessary to leave a register on the ceiling to access the filter and avoid having to disassemble the hood in case of failure of this. Take the necessary measurements to calculate the route and the additional lines required. Mount the entire system outside for convenience.

(FR) **Montage au plafond:** Avant l'installation, vous devez créer les inserts appropriés en fonction du type d'installation. Il faut laisser un registre au plafond pour accéder au filtre et éviter de devoir démonter la hotte en cas de panne de celui-ci. Prenez les mesures nécessaires pour calculer l'itinéraire et les lignes supplémentaires nécessaires. Montez l'ensemble du système à l'extérieur pour plus de commodité.

(IT) **Montaggio a soffitto:** prima dell'installazione, è necessario creare gli inserti appropriati in base al tipo di installazione. È necessario lasciare un registro sul soffitto per accedere al filtro ed evitare di dover smontare la cappa in caso di guasto di questo. Prendere le misure necessarie per calcolare il percorso e le linee aggiuntive richieste. Montare l'intero sistema all'esterno per comodità.

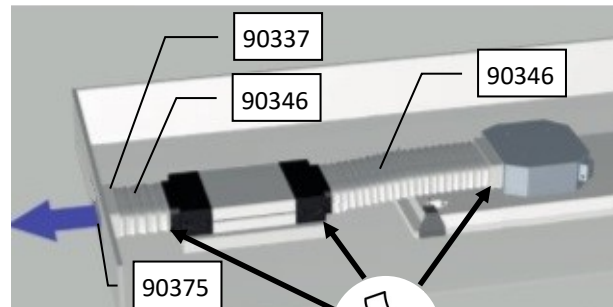
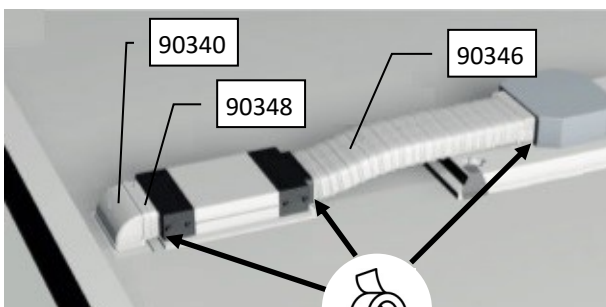
(DE) **Deckenmontage:** Vor der Installation müssen Sie die entsprechenden Einsätze entsprechend der Art der Installation erstellen. Es ist notwendig, ein Register an der Decke zu hinterlassen, um Zugang zum Filter zu erhalten, und zu vermeiden, dass die Haube im Falle eines Ausfalls zerlegt werden muss. Nehmen Sie die erforderlichen Messungen vor, um die Route und die erforderlichen zusätzlichen Linien zu berechnen. Montieren Sie das gesamte System bequem im Freien.

(PT) **Montagem no teto:** Antes da instalação, você deve criar os encaixes apropriados de acordo com o tipo de instalação. É necessário deixar um registro no teto para acessar o filtro e evitar a desmontagem do exaustor em caso de falha deste. Faça as medidas necessárias para calcular a rota e as linhas adicionais necessárias. Monte todo o sistema externamente por conveniência.

(ES) Accesorio recomendado:
(EN) Recommended accessory:
(FR) Accessoire recommandé:
(IT) Accessoire raccomandato:
(DE) Empfohlenes Zubehör:
(PT) Acessório recomendado:



Ref.: 90375



(ES) Coloque el sistema en su lugar conectándolo a la corriente. Monte la campana conectando el sistema de filtrado a la salida del motor y conéctela.

(EN) Put the system in place by connecting it to power. Fit the hood by connecting the filter system to the motor outlet and connect it.

(FR) Mettez le système en place en le connectant à l'alimentation. Montez la hotte en connectant le système de filtre à la sortie du moteur et connectez-le.

(IT) Metti il sistema in posizione collegandolo all'alimentazione. Montare la cappa collegando il sistema di filtraggio all'uscita del motore e collegarlo.

(DE) Setzen Sie das System ein, indem Sie es an die Stromversorgung anschließen. Montieren Sie die Haube, indem Sie das Filtersystem an den Motorausgang anschließen und anschließen.

(PT) Coloque o sistema no lugar conectando-o à energia. Monte o exaustor conectando o sistema de filtro à saída do motor e conecte-o.